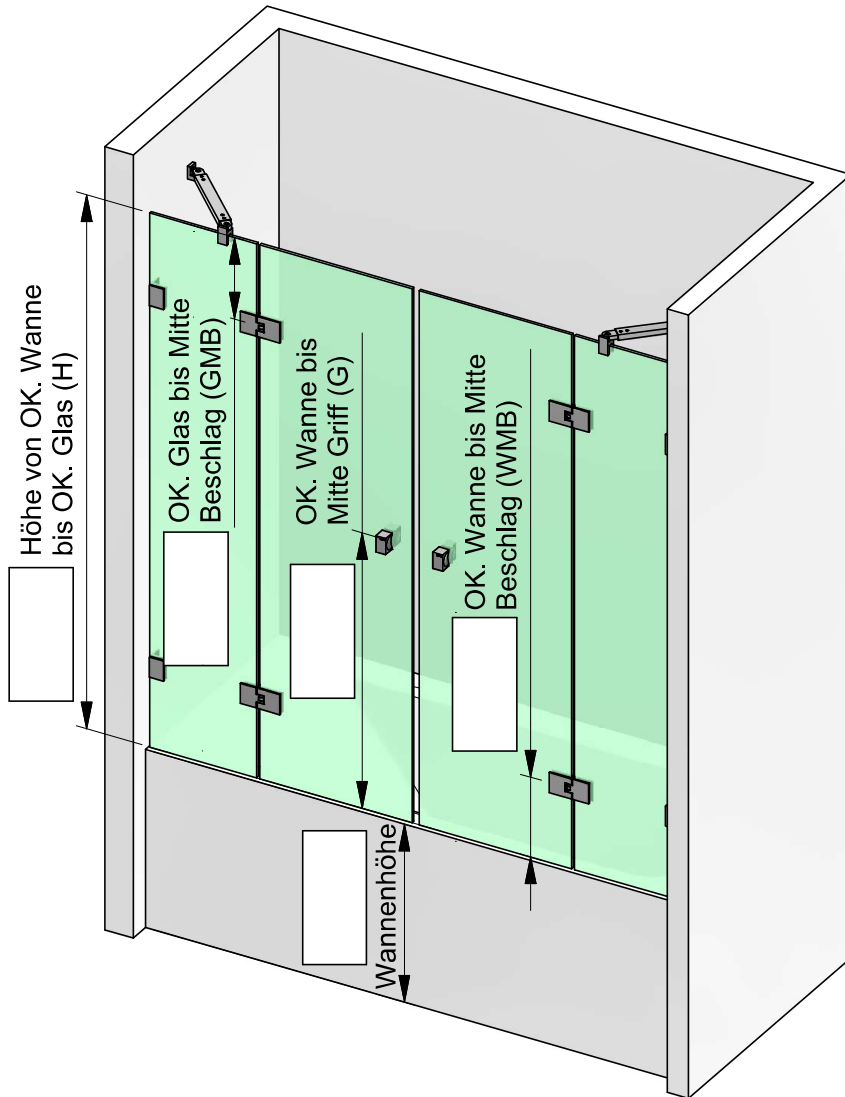




Zur Anwendung mit:
8182ZN

Dichtprofil-Beschlagseite:
8861KU0-8



Kunden-Nr. _____

Firma _____

Name _____

Kommission _____

P+S-Auftragsnr. _____

Kd-Bestellnr. _____

Auftrag erteilt _____

Liefertermin _____

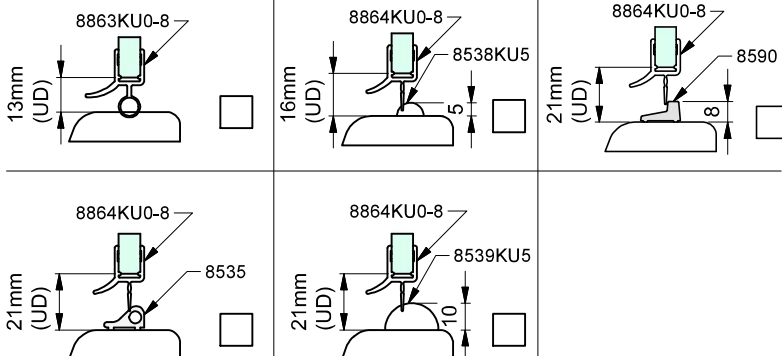
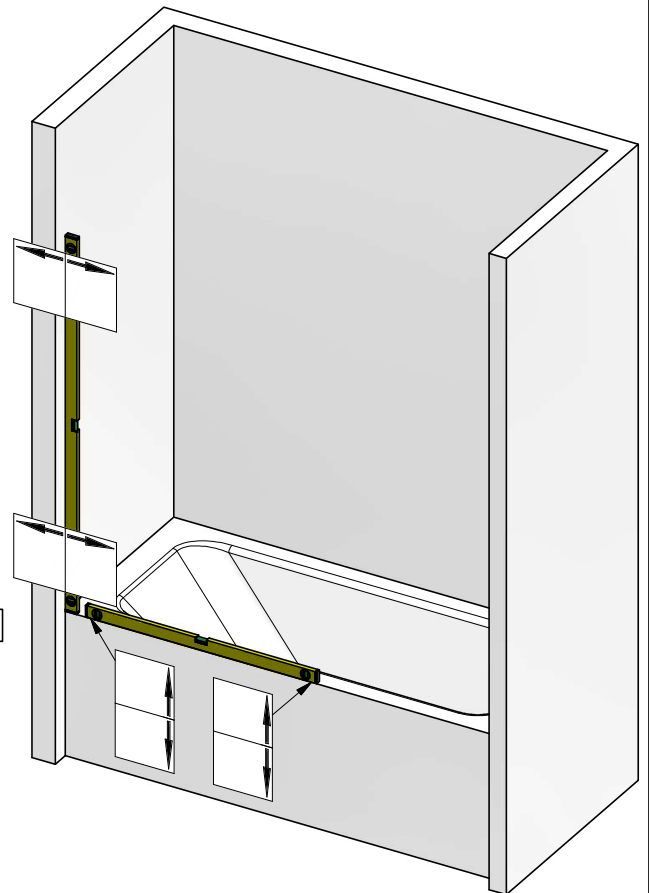
Glasart _____

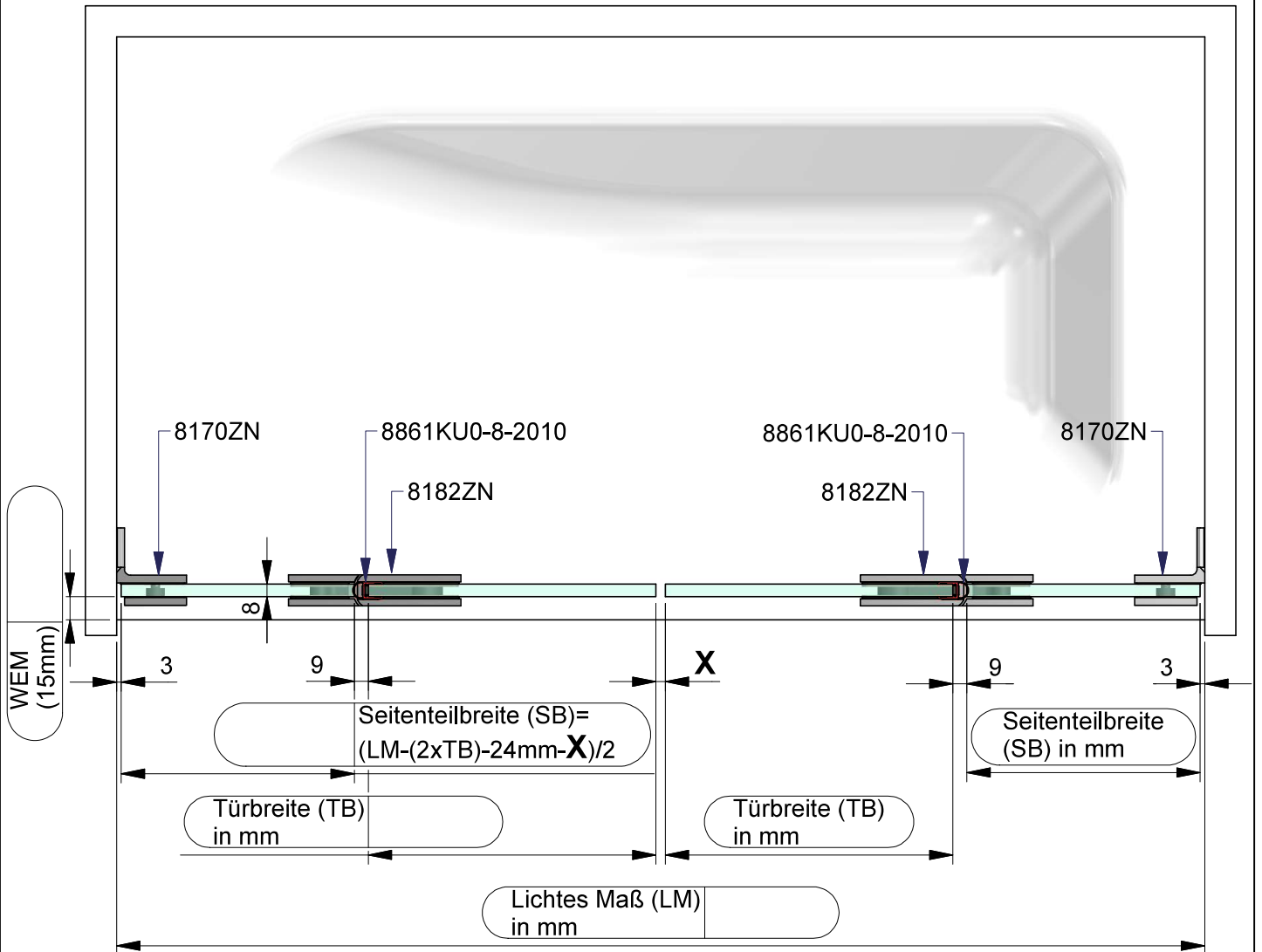
Zutreffendes bitte ankreuzen:

Beschlagsoberfläche:

- ZN5 (glanzverchromt)
 ZN1 (mattverchromt)
 ZNPVD22 (Edelstahlfinish)

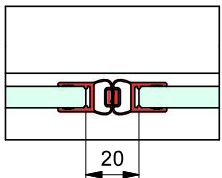
Die hier dargestellte Verwendung von Stabilisierungsstangen ist als Beispiel anzusehen. Größe und Position der Stabilisierungsstangen ist abhängig von der Glasgröße!



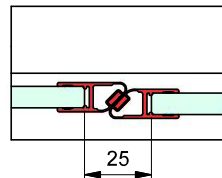


Dichtungslösung Griffseite:

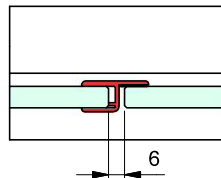
a) mit Dichtprofil 8850KU0-8
x = 20 mm



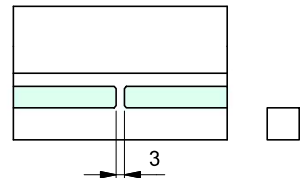
b) mit Dichtprofil 8852KU0-8
x = 25 mm



c) mit Dichtprofil 8856KU0-8
x = 6 mm



d) ohne Dichtprofil
x = 3 mm



Kommission:

Liefertermin:

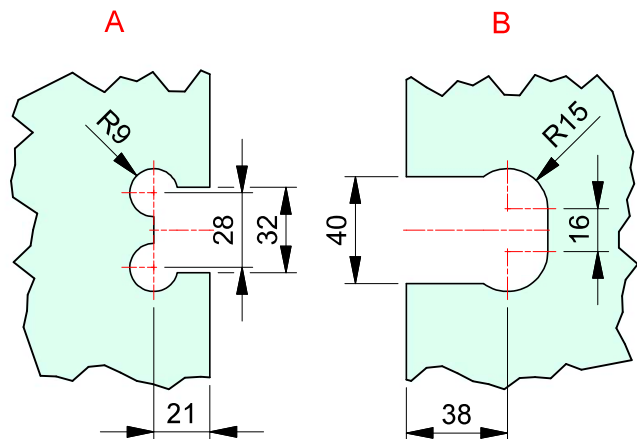
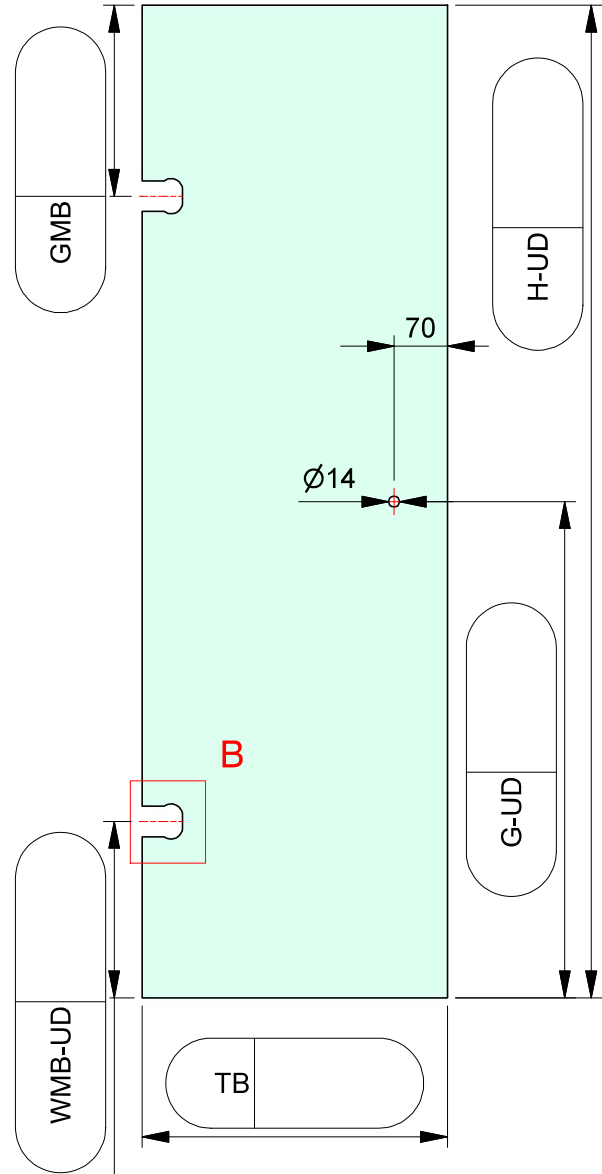
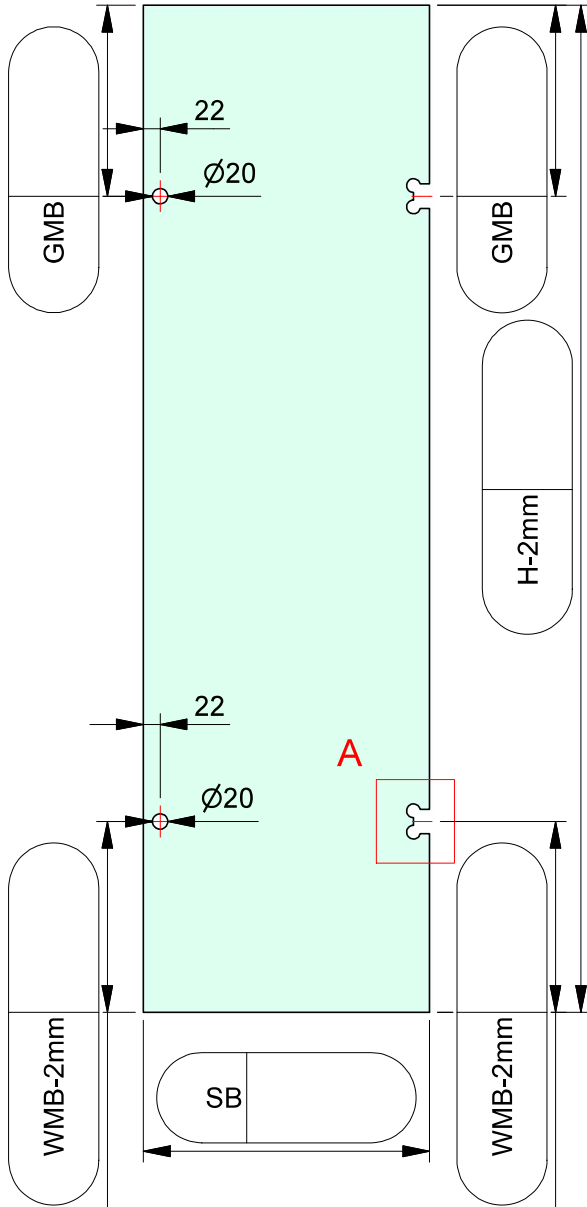
Bestellnr.:

Glasart: ESG 8mm

Kanten umlaufend geschliffen und poliert

Für Anwendung mit Beschlag: 8182ZN

Dichtprofil an Beschlagseite: 8861KU0-8



ESG 8mm klar gefertigt nach
DIN EN14428 (Duschenglas).
Ein entsprechender Nachweis(Stempel)
ist erforderlich.
Kanten umlaufend geschliffen und poliert.
Alle Ecken stoßen oder leicht runden.

Kommission:

Liefertermin:

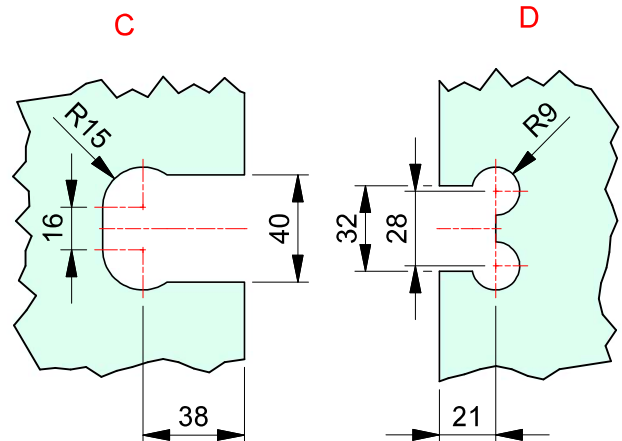
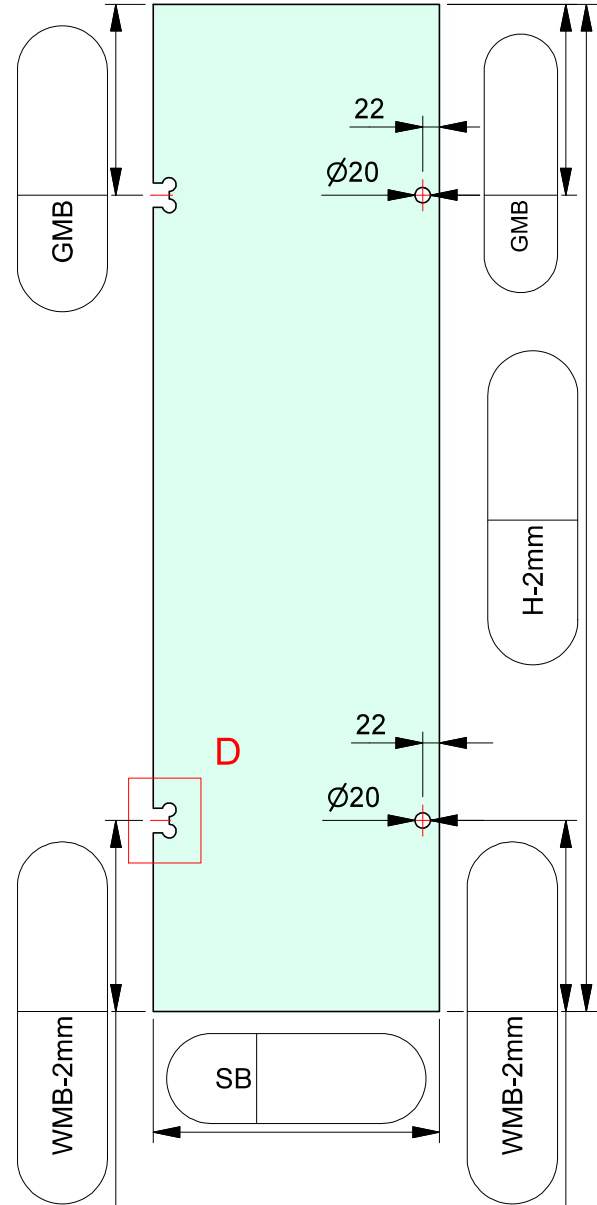
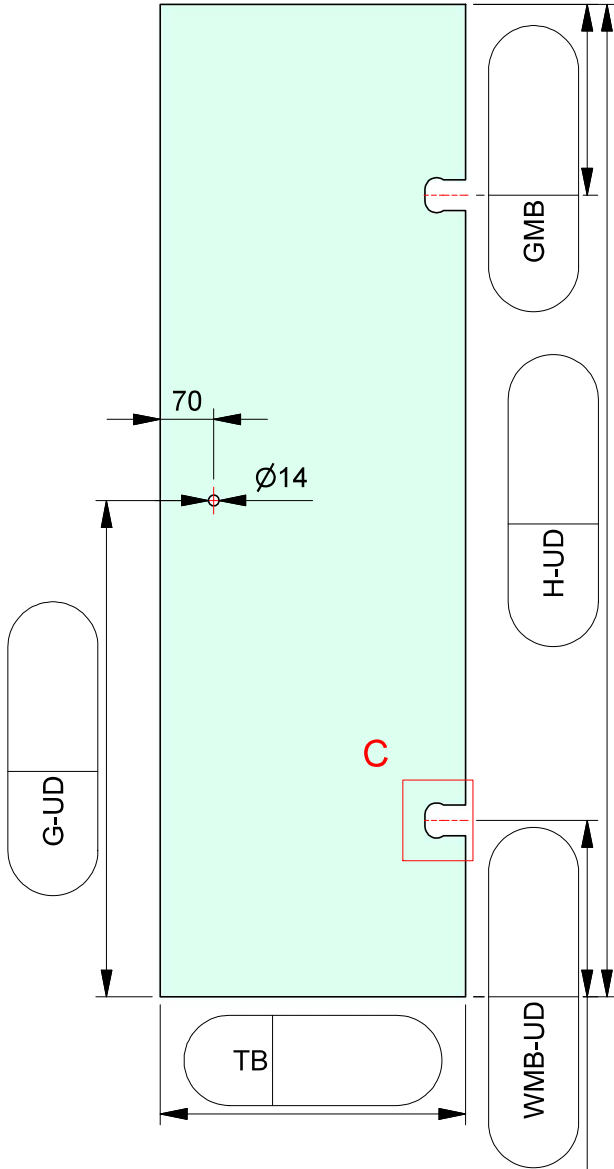
Bestellnr.:

Glasart: ESG 8mm

Kanten umlaufend geschliffen und poliert

Für Anwendung mit Beschlag: 8182ZN

Dichtprofil an Beschlagseite: 8861KU0-8



ESG 8mm klar gefertigt nach
DIN EN14428 (Duschglas).
Ein entsprechender Nachweis(Stempel)
ist erforderlich.
Kanten umlaufend geschliffen und poliert.
Alle Ecken stoßen oder leicht runden.