

Kunden-Nr. \_\_\_\_\_

Firma \_\_\_\_\_

Name \_\_\_\_\_

Kommission \_\_\_\_\_

P+S-Auftragsnr. \_\_\_\_\_

Kd-Bestellnr. \_\_\_\_\_

Auftrag erteilt \_\_\_\_\_

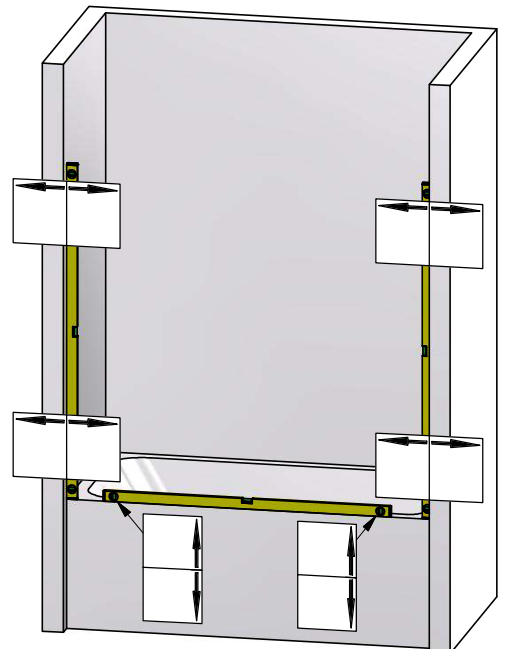
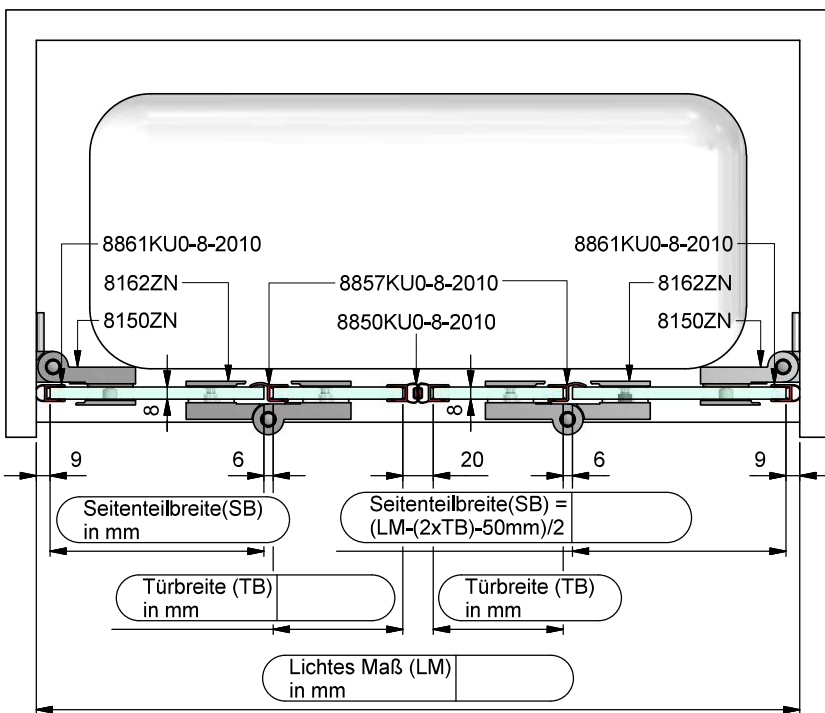
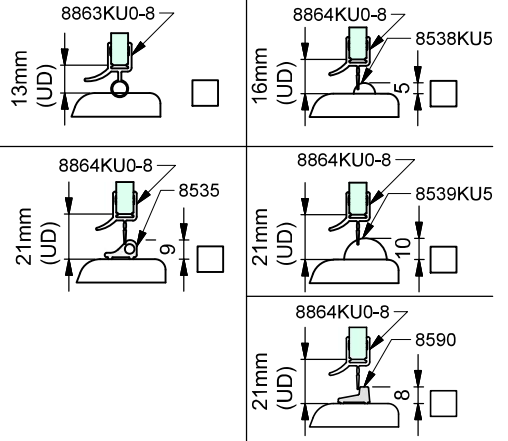
Liefertermin \_\_\_\_\_

Glasart \_\_\_\_\_

**Zutreffendes bitte ankreuzen:**

Beschlagsoberfläche:

- ZN5 (glanzverchromt)
- ZN1 (mattverchromt)
- ZNPVD22 (Edelstahlfinish)



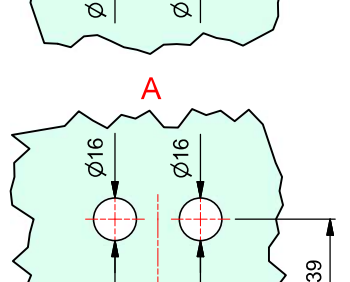
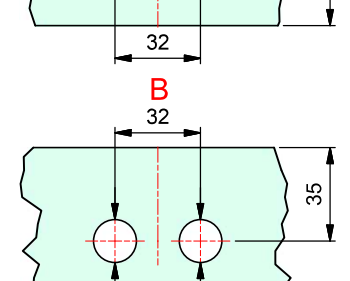
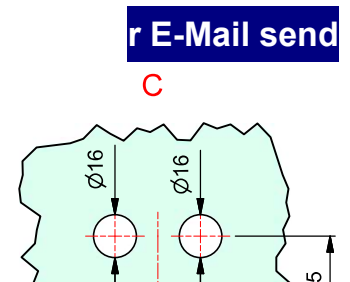
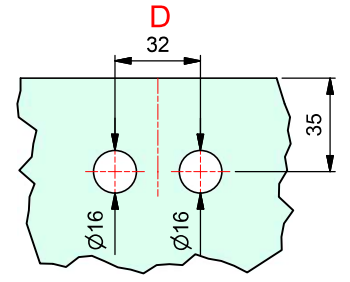
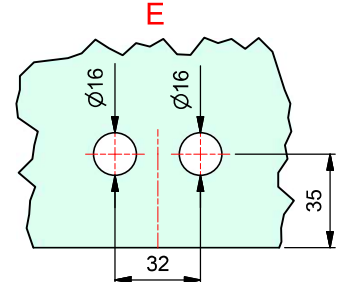
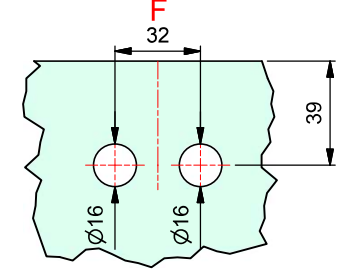
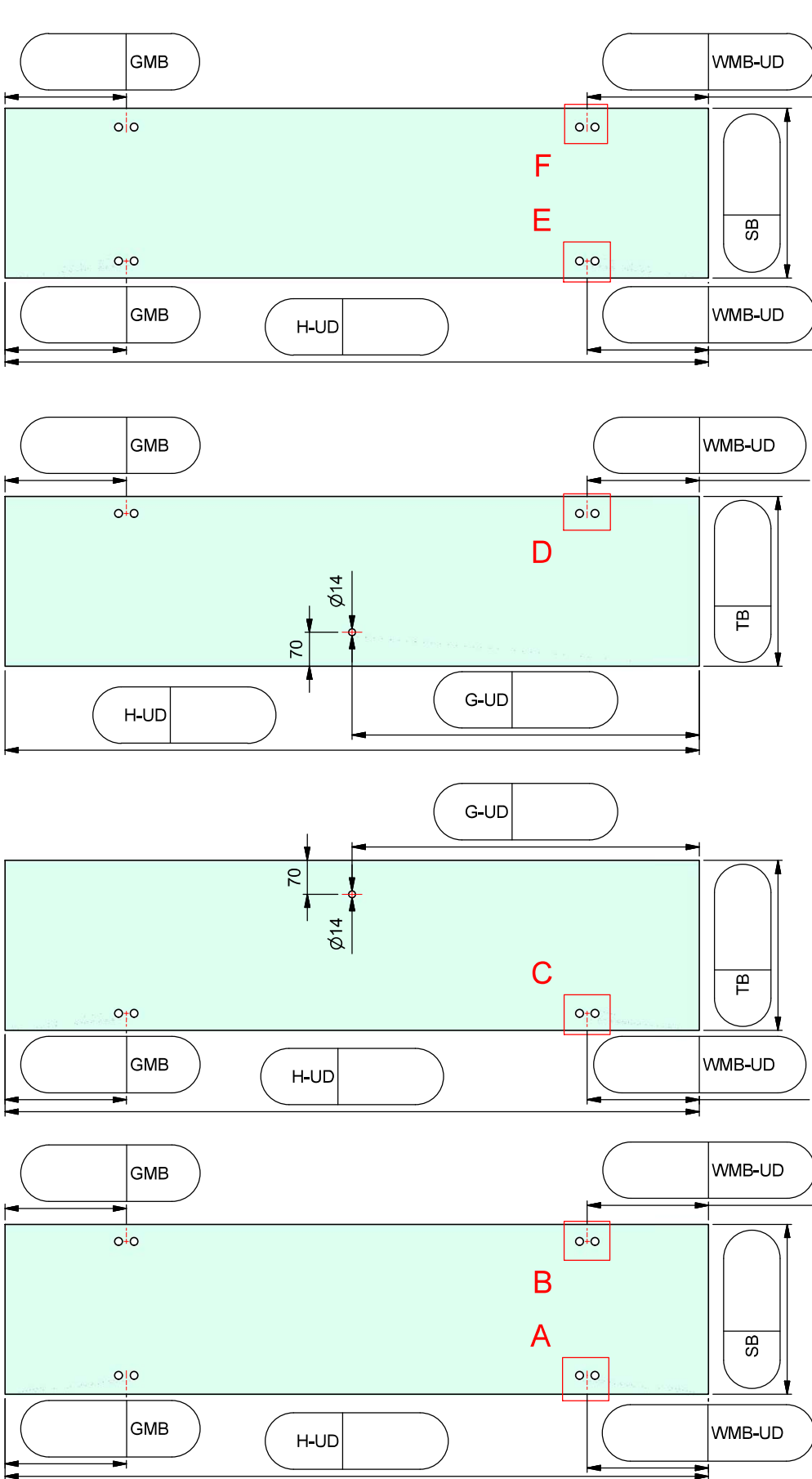
Kommission:

Liefertermin:

Bestellnr.:

Glasart: ESG 8mm

Kanten umlaufend geschliffen und poliert



**per E-Mail senden**

ESG 8mm klar gefertigt nach DIN EN14428 (Duschenglas). Ein entsprechender Nachweis(Stempel) ist erforderlich. Kanten umlaufend geschliffen und poliert. Alle Ecken stoßen oder leicht runden.