



Zur Anwendung mit:
8360ZN-R o. 8368ZN-R

Dichtprofil-Beschlagseite:
8861KU0-8-2010

Kunden-Nr. _____

Firma _____

Name _____

Kommission _____

P+S-Auftragsnr. _____

Kd-Bestellnr. _____

Auftrag erteilt _____

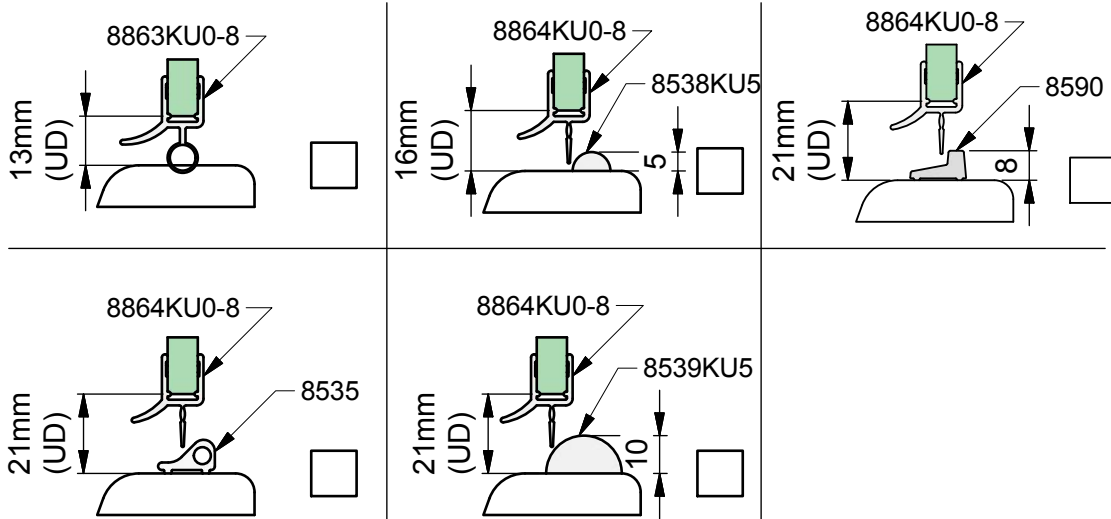
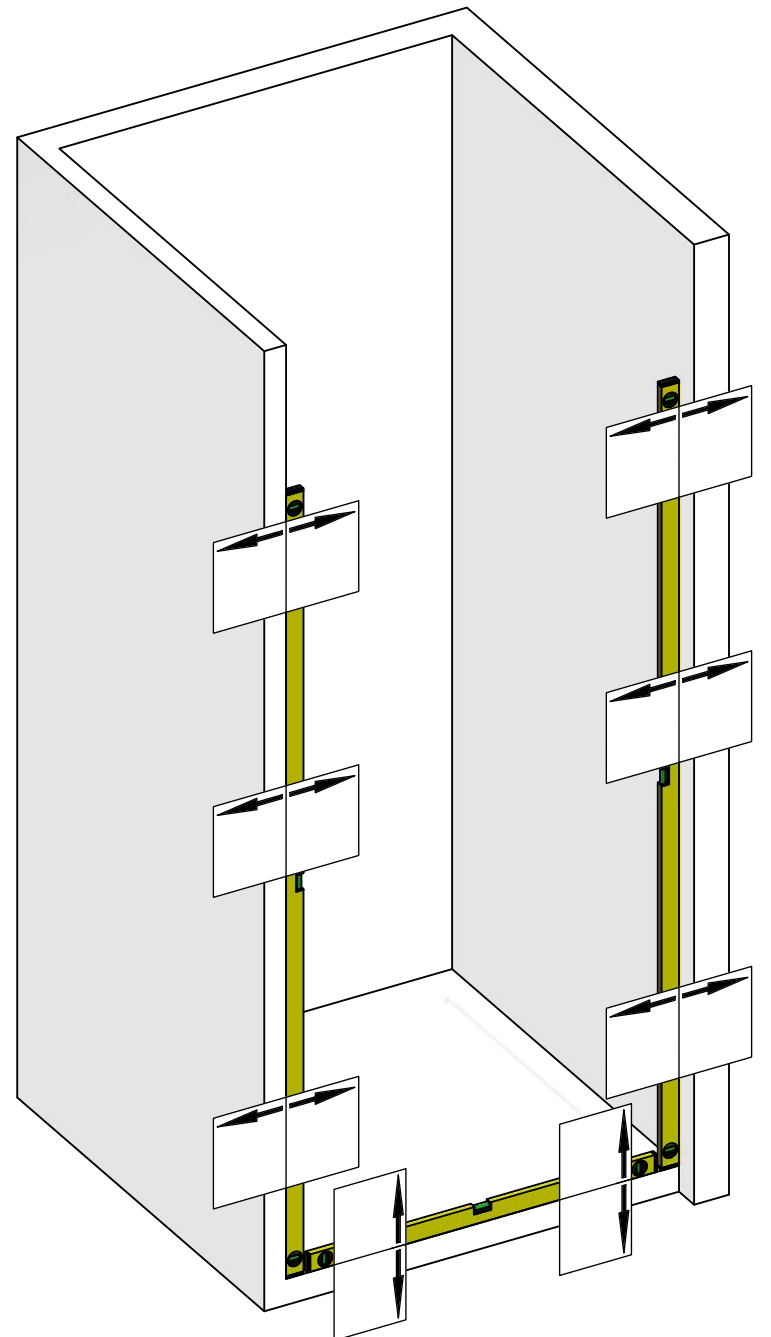
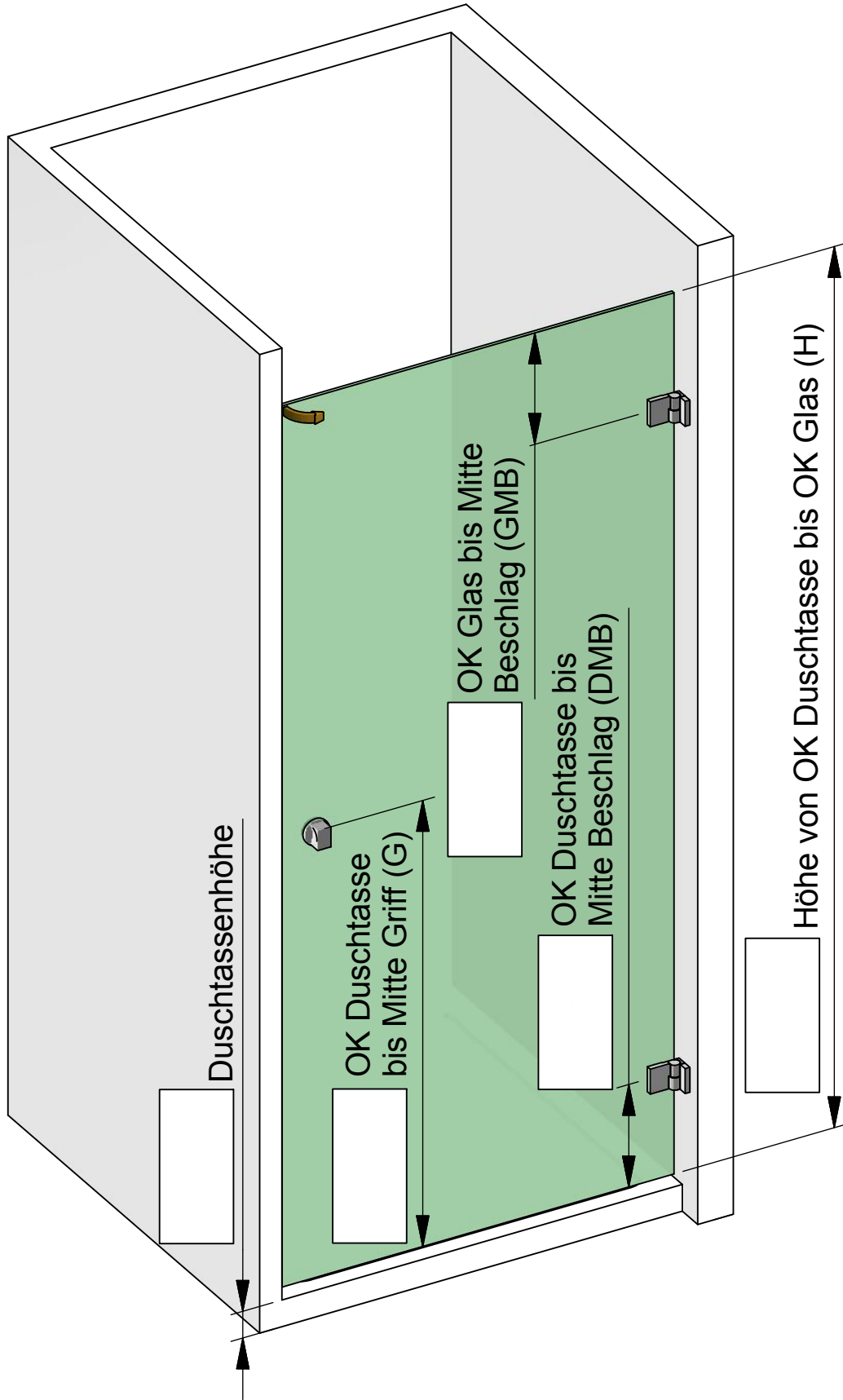
Liefertermin _____

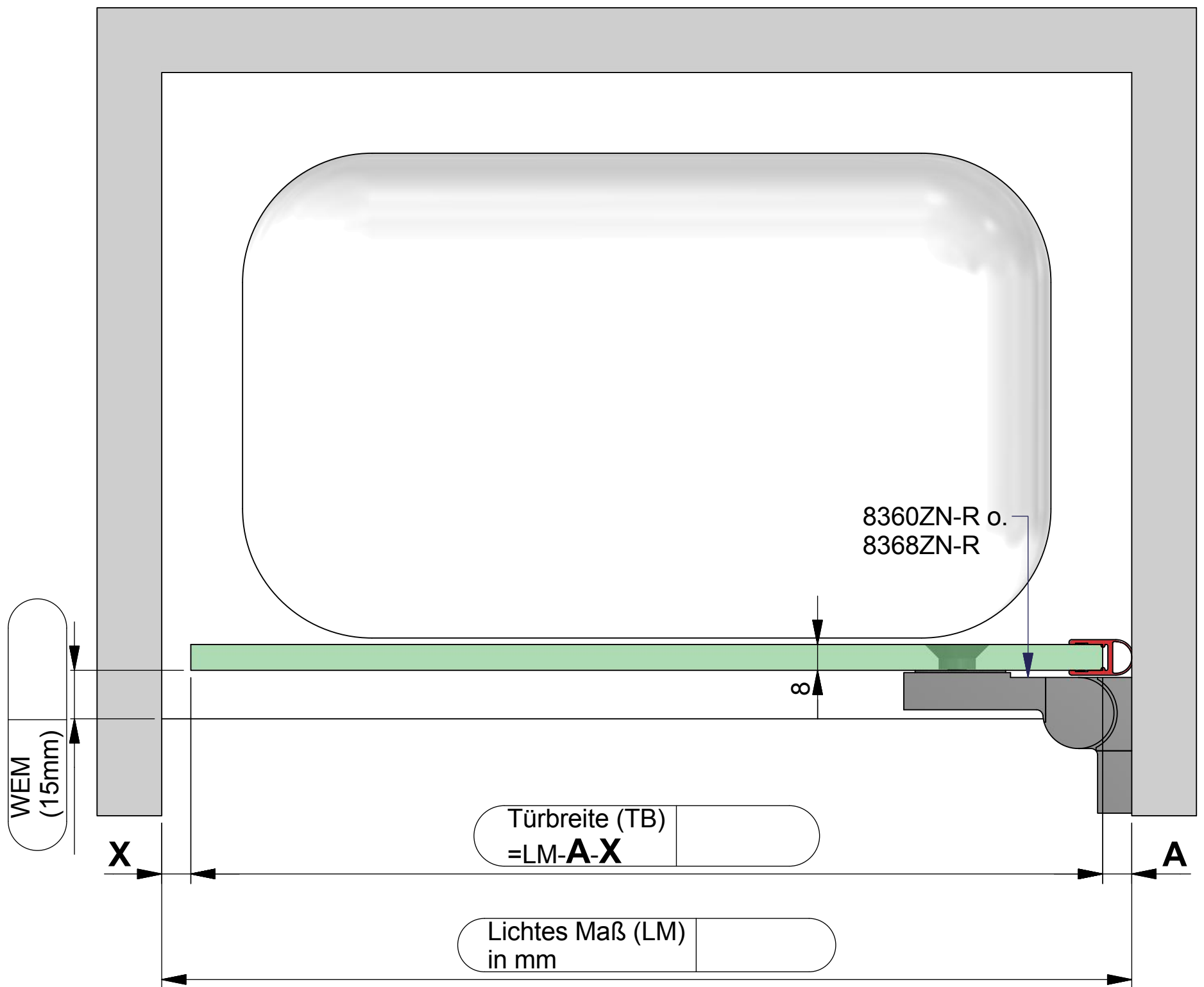
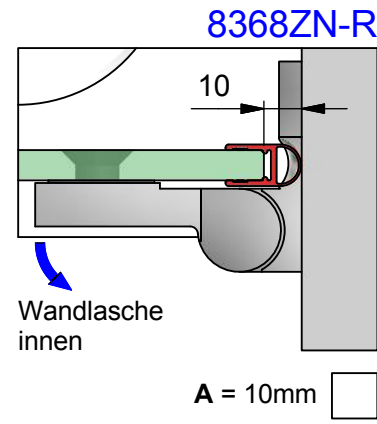
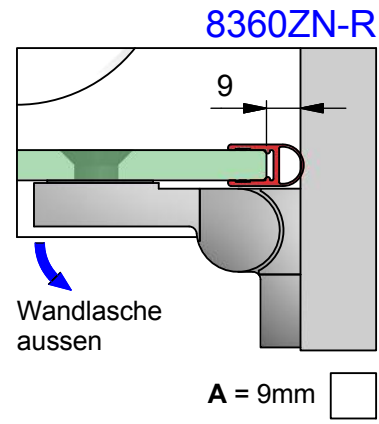
Glasart _____

Zutreffendes bitte ankreuzen:

Beschlagsoberfläche:

- ZN5 (glanzverchromt)
- ZN1 (mattverchromt)
- ZNPVD22 (Edelstahlfinish)

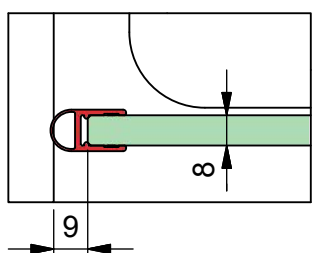




Dichtungslösung Griffseite:

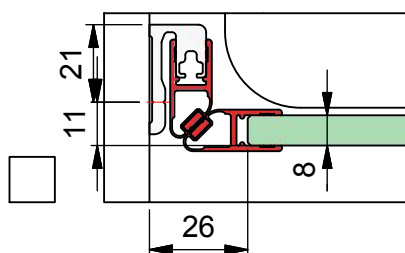
a) mit Dichtprofil 8861KU0-8
und Türanschlag z.B. 8274MS

X = 9 mm



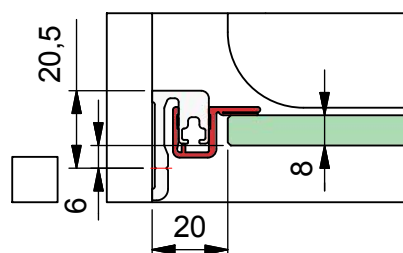
b) mit Dichtprofil 8851KU0-8
und Türanschlag-Trägerprofil 8880

X = 25 mm



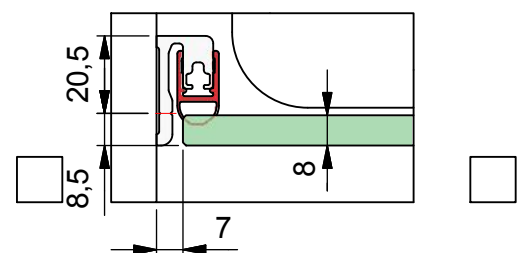
c) mit Dichtprofil 8855KU0-8
und Türanschlag-Trägerprofil 8880

X = 20 mm



d) mit Dichtprofil 8861KU0-8
und Türanschlag-Trägerprofil 8880

X = 7 mm





Kommission:

Liefertermin:

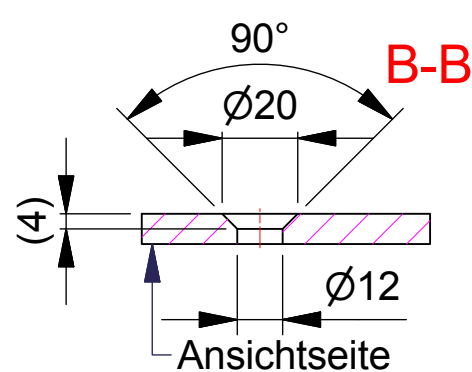
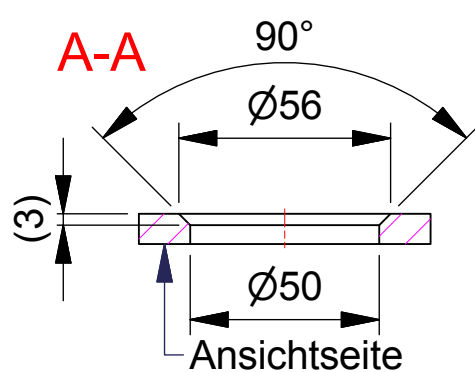
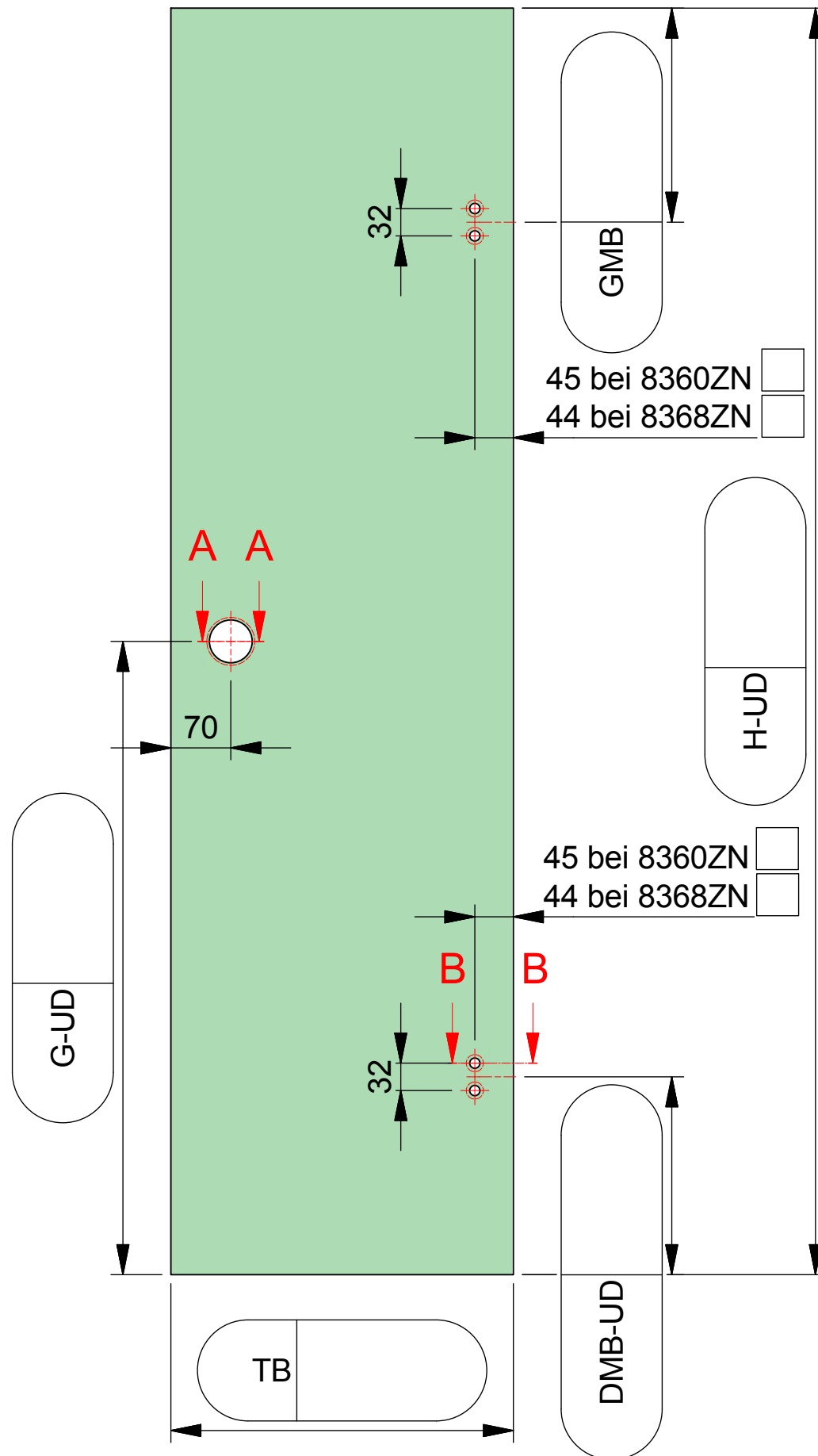
Bestellnr.:

Glasart: ESG 8mm

Kanten umlaufend geschliffen und poliert

Für Anwendung mit Beschlag: 8360ZN-R o. 8368ZN-R

Dichtprofil an Beschlagseite: 8861KU0-8-2010



ESG 8mm klar gefertigt nach
DIN EN14428 (Duschenglas).
Ein entsprechender Nachweis(Stempel)
ist erforderlich.
Kanten umlaufend geschliffen und poliert.
Alle Ecken stoßen oder leicht runden.