

Kunden-Nr. _____

Firma _____

Name _____

Kommission _____

P+S-Auftragsnr. _____

Kd-Bestellnr. _____

Auftrag erteilt _____

Liefertermin _____

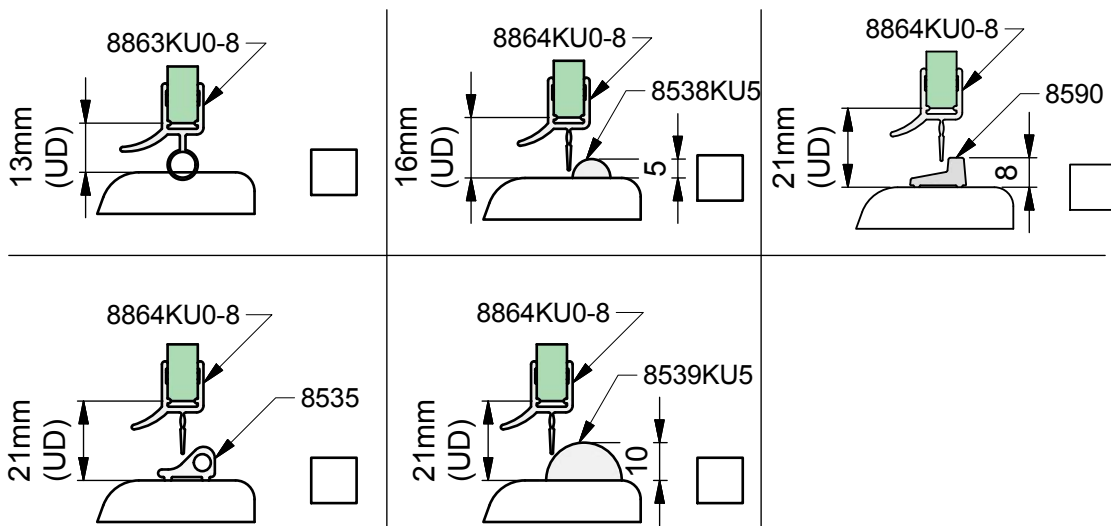
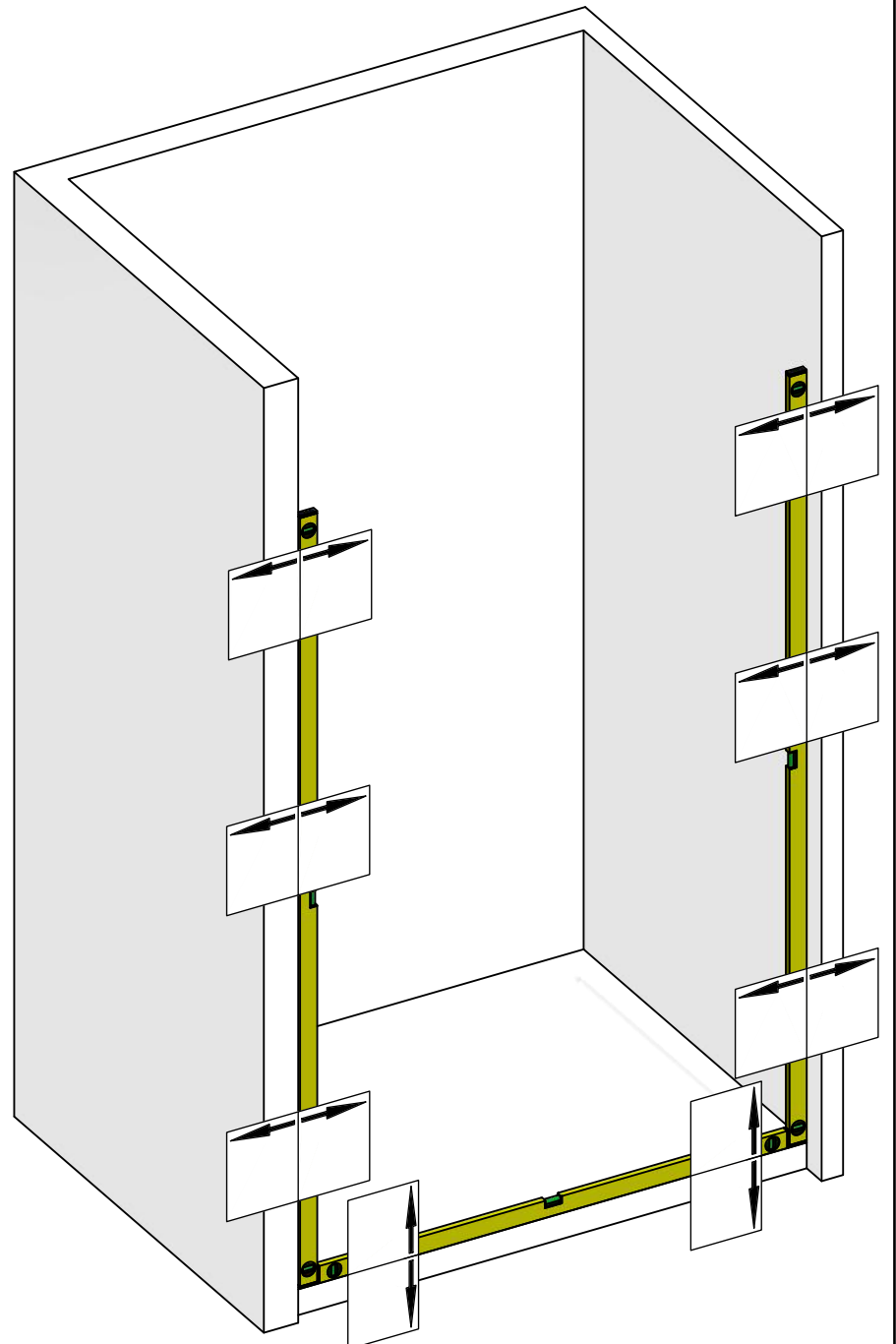
Glasart _____

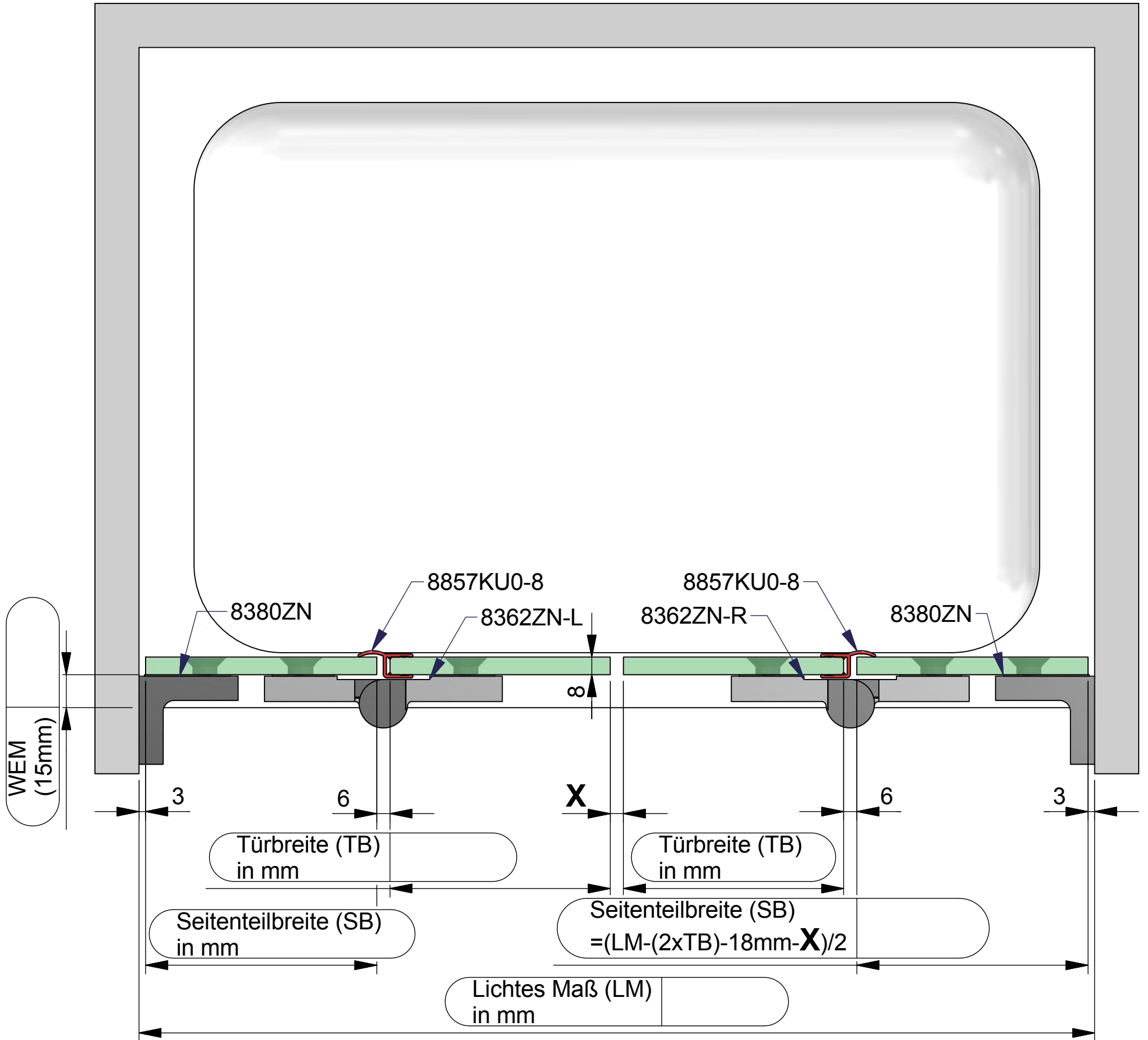
Zutreffendes bitte ankreuzen:

Beschlagsoberfläche:

- ZN5 (glanzverchromt)
- ZN1 (mattverchromt)
- ZNPVD22 (Edelstahlfinish)

Die hier dargestellte Verwendung von Stabilisierungsstangen ist als Beispiel anzusehen. Größe und Position der Stabilisierungsstangen ist abhängig von der Glasgröße!

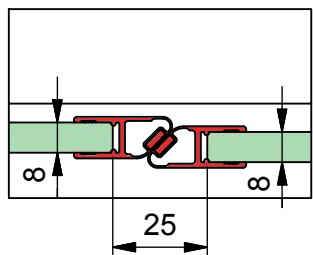




Dichtungslösung Griffseite:

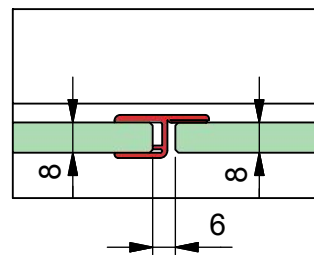
a) mit Dichtprofil 8852KU0-8

X= 25 mm



b) mit Dichtprofil 8856KU0-8

X= 6 mm





Kommission:

Liefertermin:

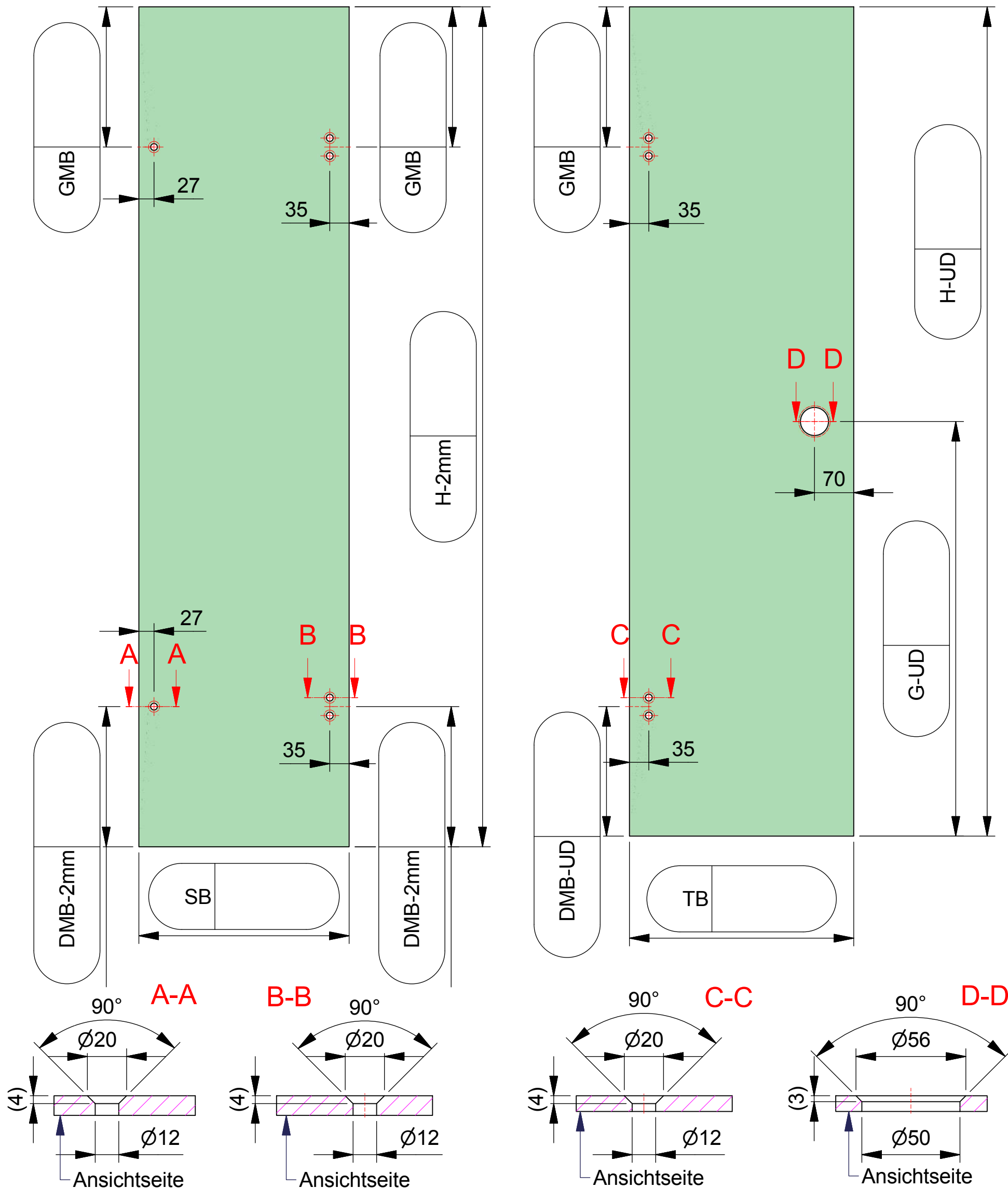
Bestellnr.:

Glasart: ESG 8mm

Kanten umlaufend geschliffen und poliert

Für Anwendung mit Beschlag: **8362ZN-R u. 8362ZN-L**

Dichtprofil an Beschlagseite: **8857KU0-8-2010**



ESG 8mm klar gefertigt nach
DIN EN14428 (Duschenglas).
Ein entsprechender Nachweis(Stempel)
ist erforderlich.
Kanten umlaufend geschliffen und poliert.
Alle Ecken stoßen oder leicht runden.

Kommission:

Liefertermin:

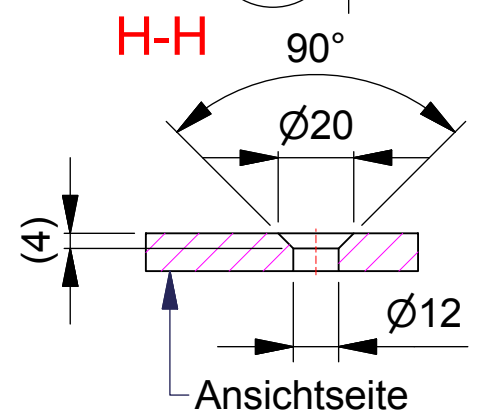
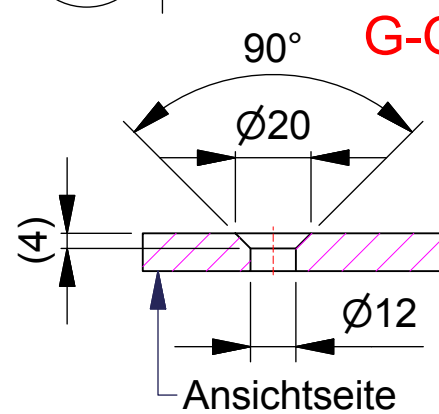
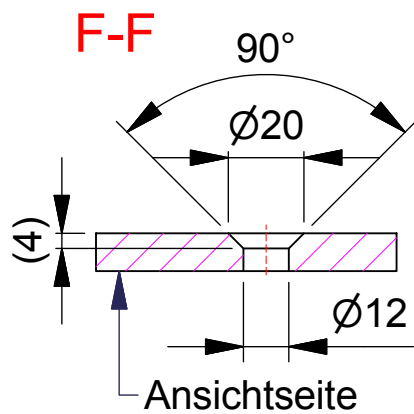
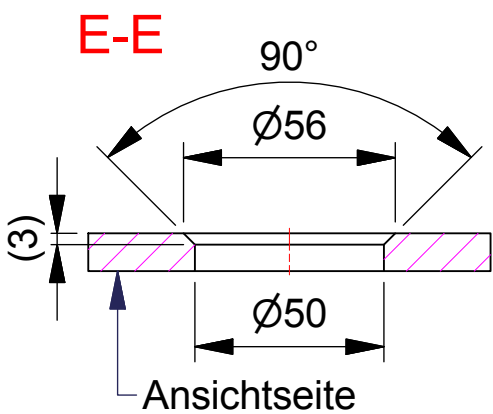
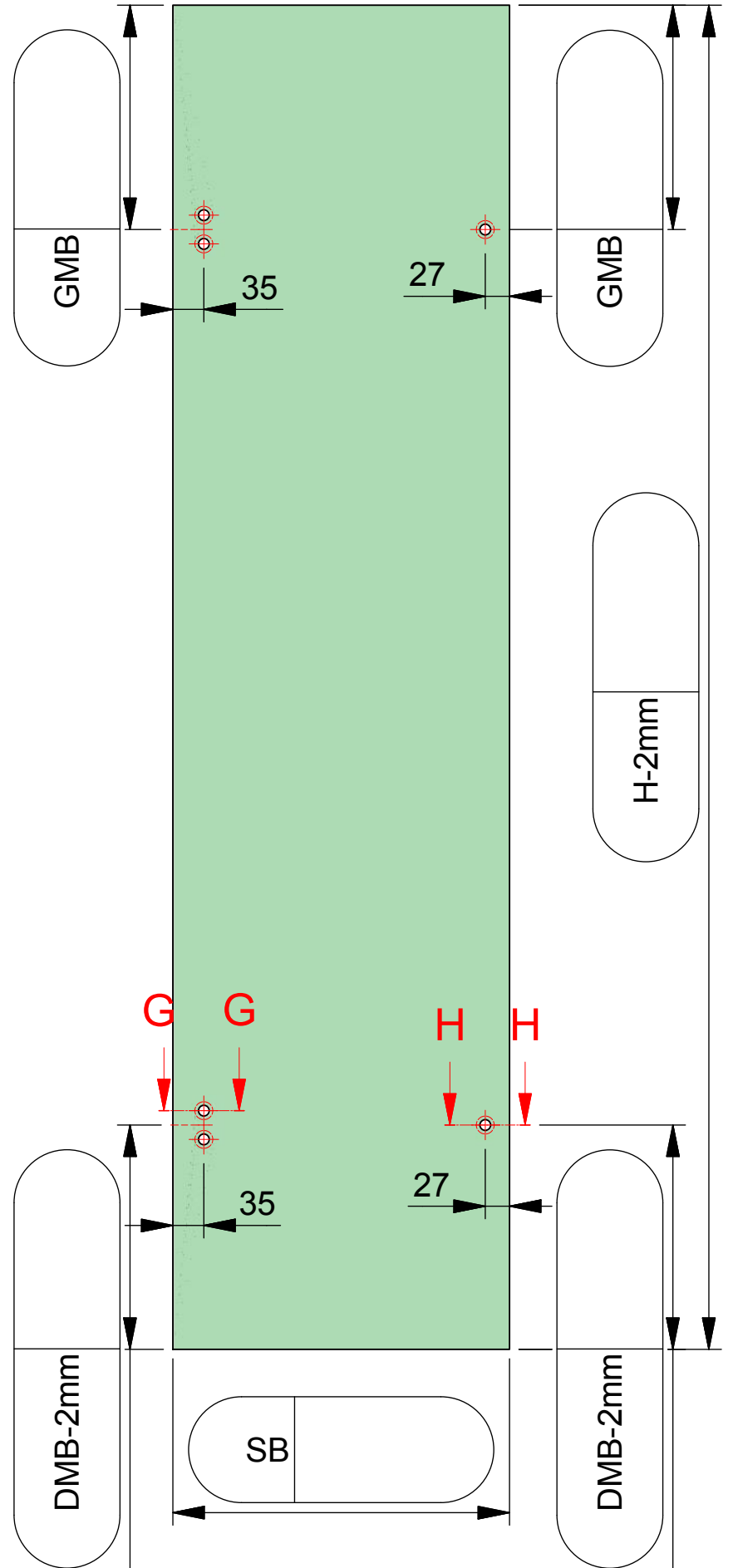
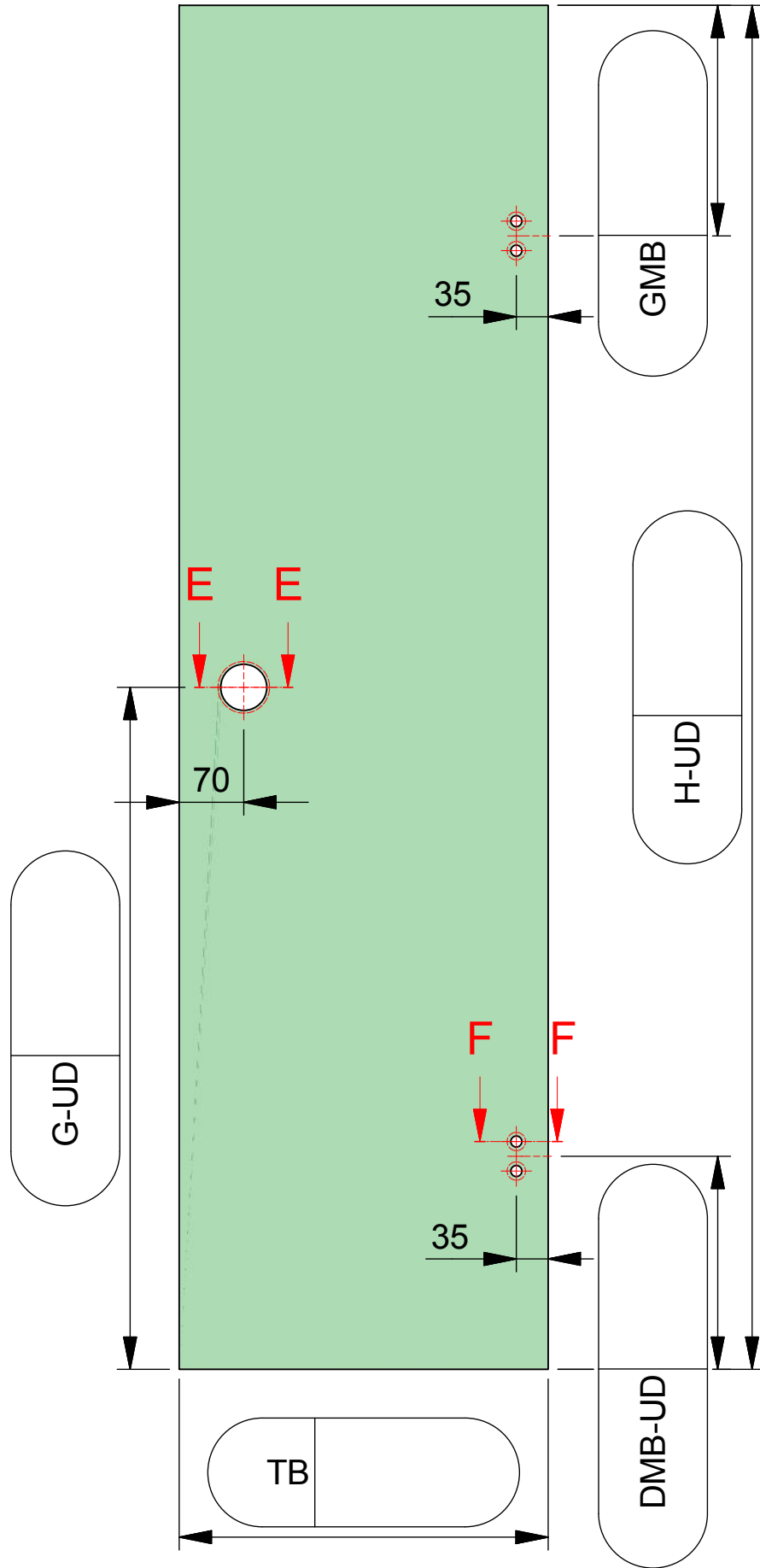
Bestellnr.:

Glasart: ESG 8mm

Kanten umlaufend geschliffen und poliert

Für Anwendung mit Beschlag: 8362ZN-R u. 8362ZN-L

Dichtprofil an Beschlagseite: 8857KU0-8-2010



ESG 8mm klar gefertigt nach
DIN EN14428 (Duschenglas).
Ein entsprechender Nachweis(Stempel)
ist erforderlich.
Kanten umlaufend geschliffen und poliert.
Alle Ecken stoßen oder leicht runden.