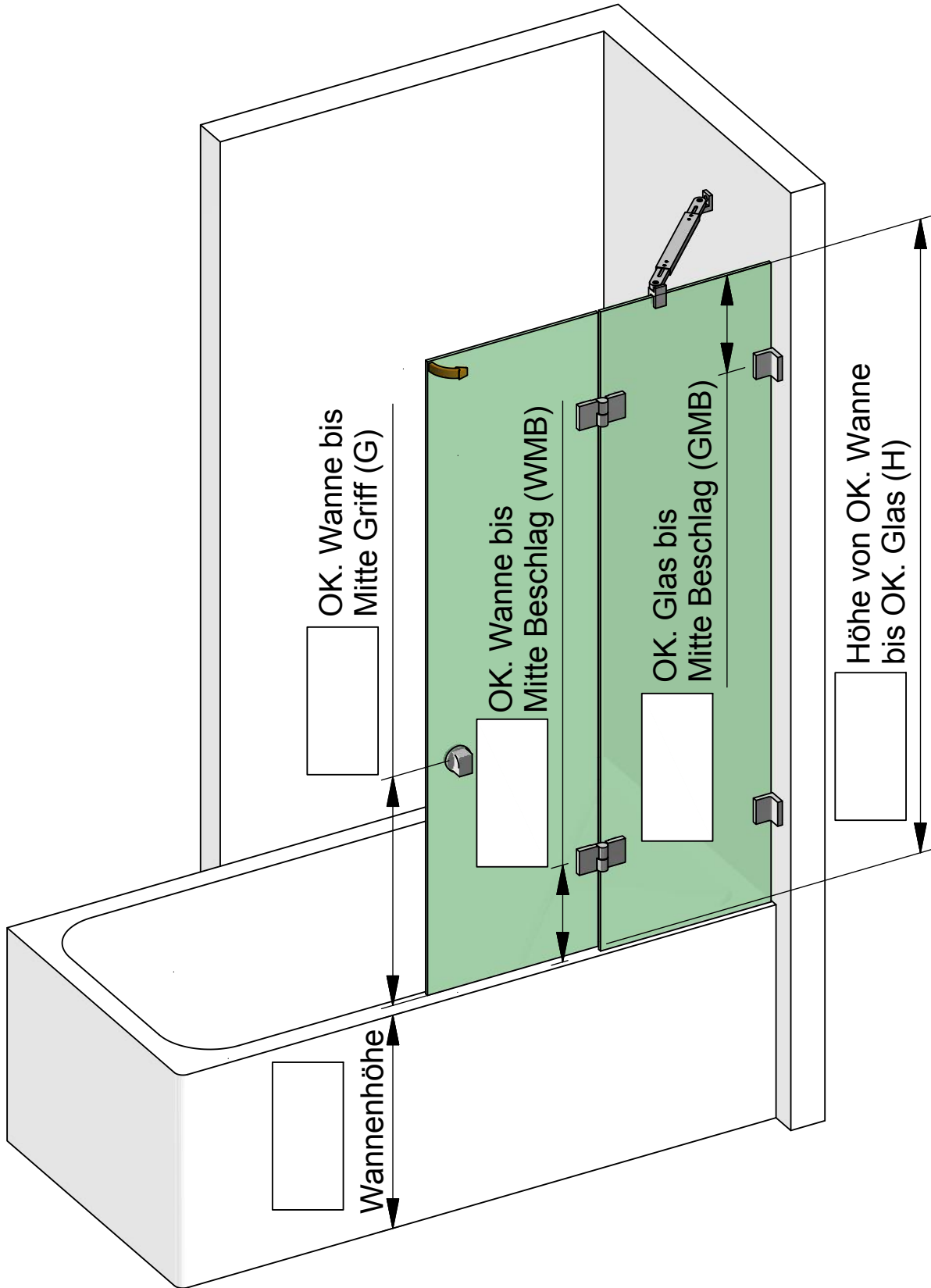




Zur Anwendung mit:  
8362ZN-R

Dichtprofil-Beschlagseite:  
8857KU0-8-2010



Kunden-Nr. \_\_\_\_\_

Firma \_\_\_\_\_

Name \_\_\_\_\_

Kommission \_\_\_\_\_

P+S-Auftragsnr. \_\_\_\_\_

Kd-Bestellnr. \_\_\_\_\_

Auftrag erteilt \_\_\_\_\_

Liefertermin \_\_\_\_\_

Glasart \_\_\_\_\_

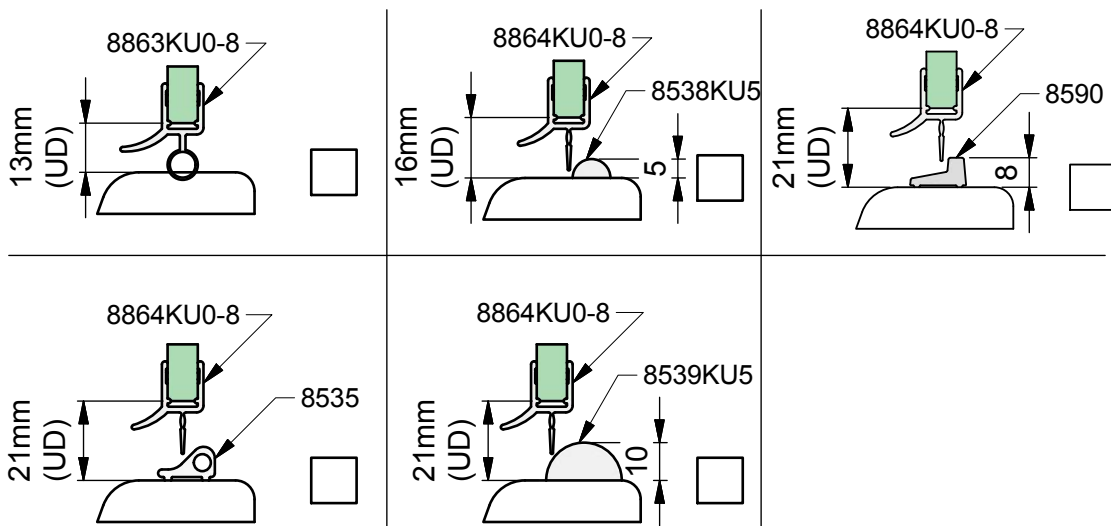
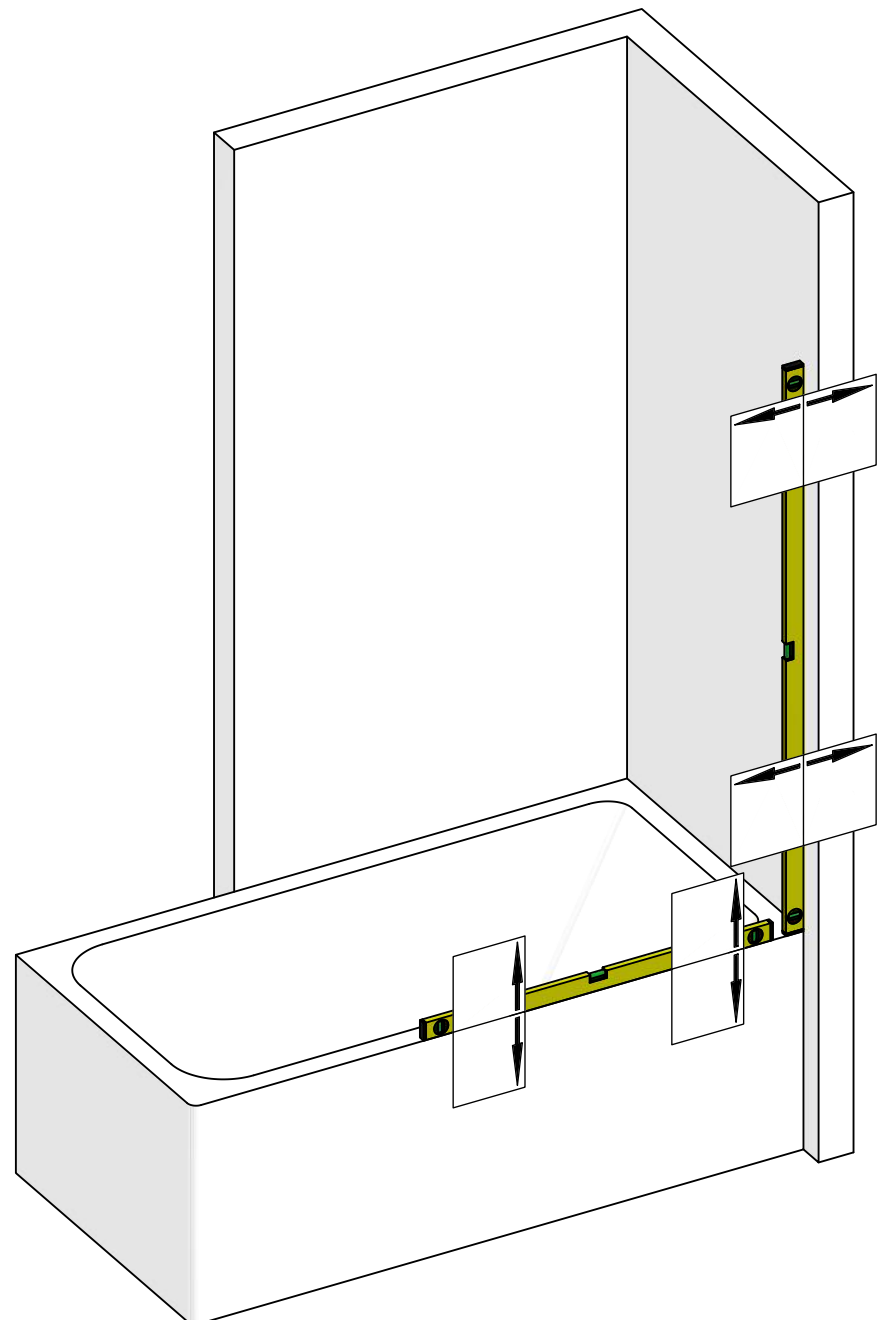
**Zutreffendes bitte ankreuzen:**

Beschlagsoberfläche:

- ZN5 (glanzverchromt)
- ZN1 (mattverchromt)
- ZNPVD22 (Edelstahlfinish)

Die hier dargestellte Verwendung von Stabilisationsstangen ist als Beispiel anzusehen. Größe und Position der Stabilisationsstangen ist abhängig von der Glasgröße!

Wir empfehlen bei großen Türen einen Anschlag damit die Tür nicht überdrückt werden kann!





Pauli + Sohn GmbH  
Germany · Eisenstraße 2  
51545 Waldbröl  
Tel.: +49 2291-9206-0  
Fax: +49 2291-9206-681

Nivello+

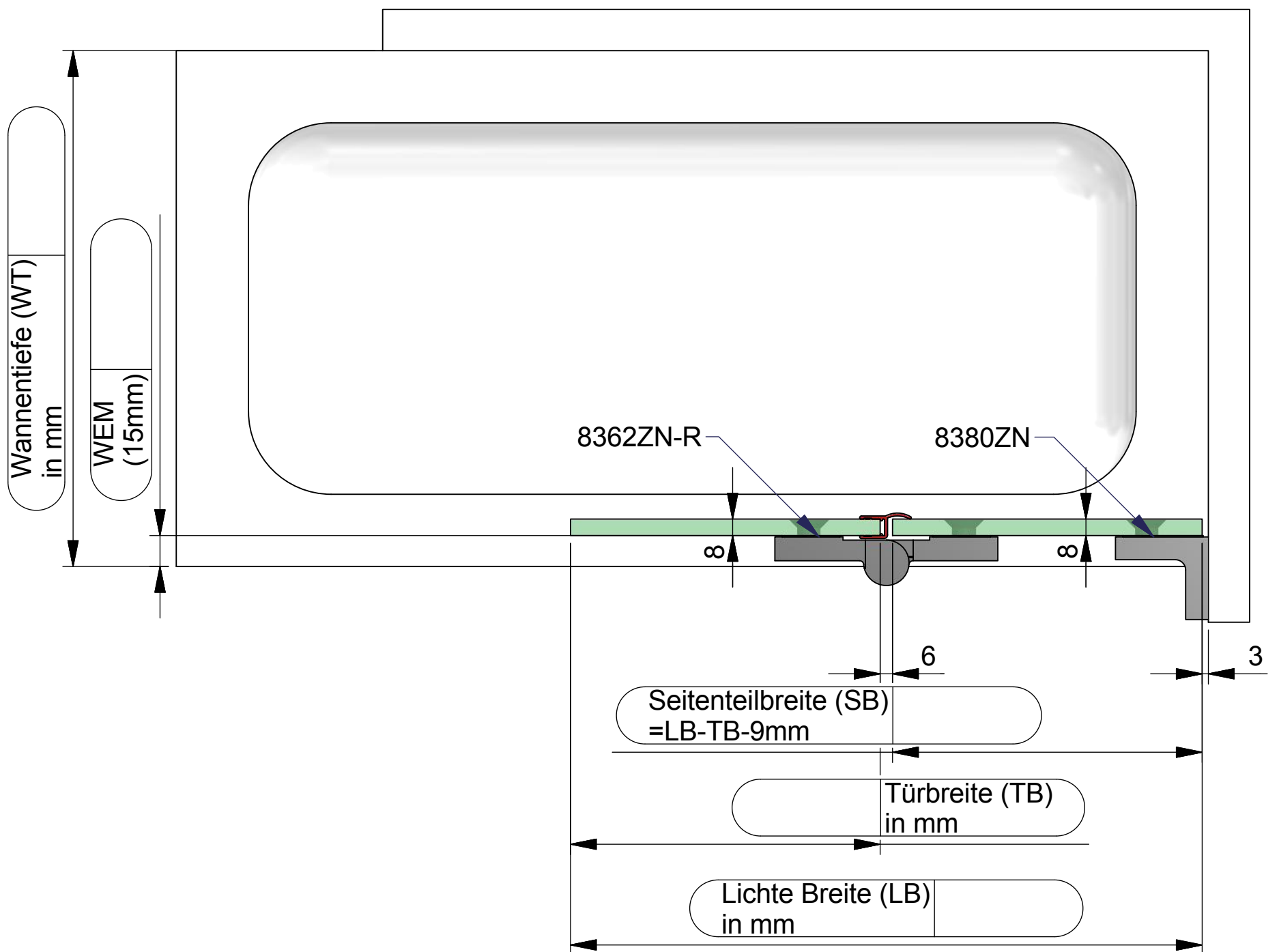
AUFMASS

zu Set-Nr. 10-603R

2 / 3

Zur Anwendung mit:  
8362ZN-R

Dichtprofil-Beschlagseite:  
8857KU0-8-2010





Kommission:

Liefertermin:

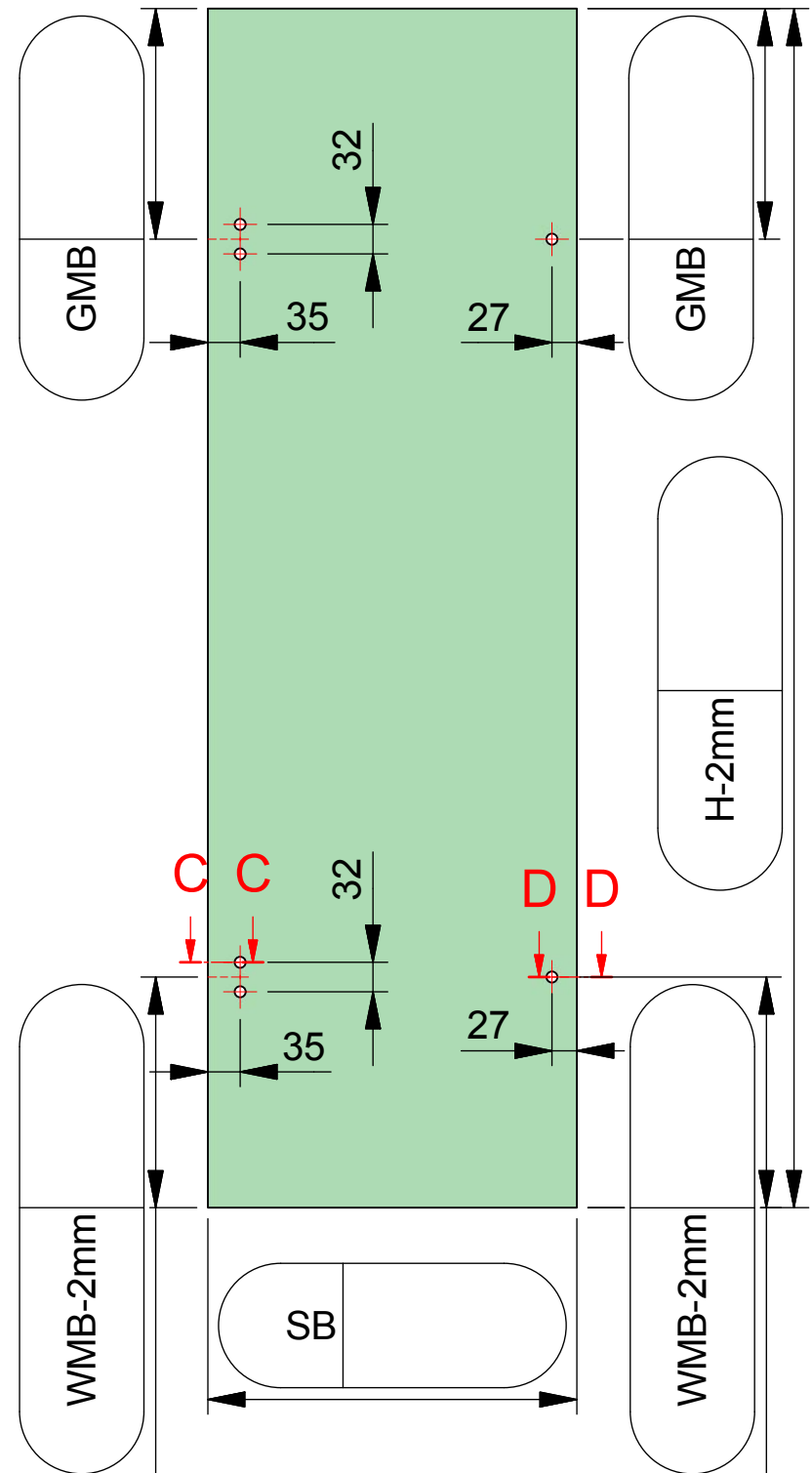
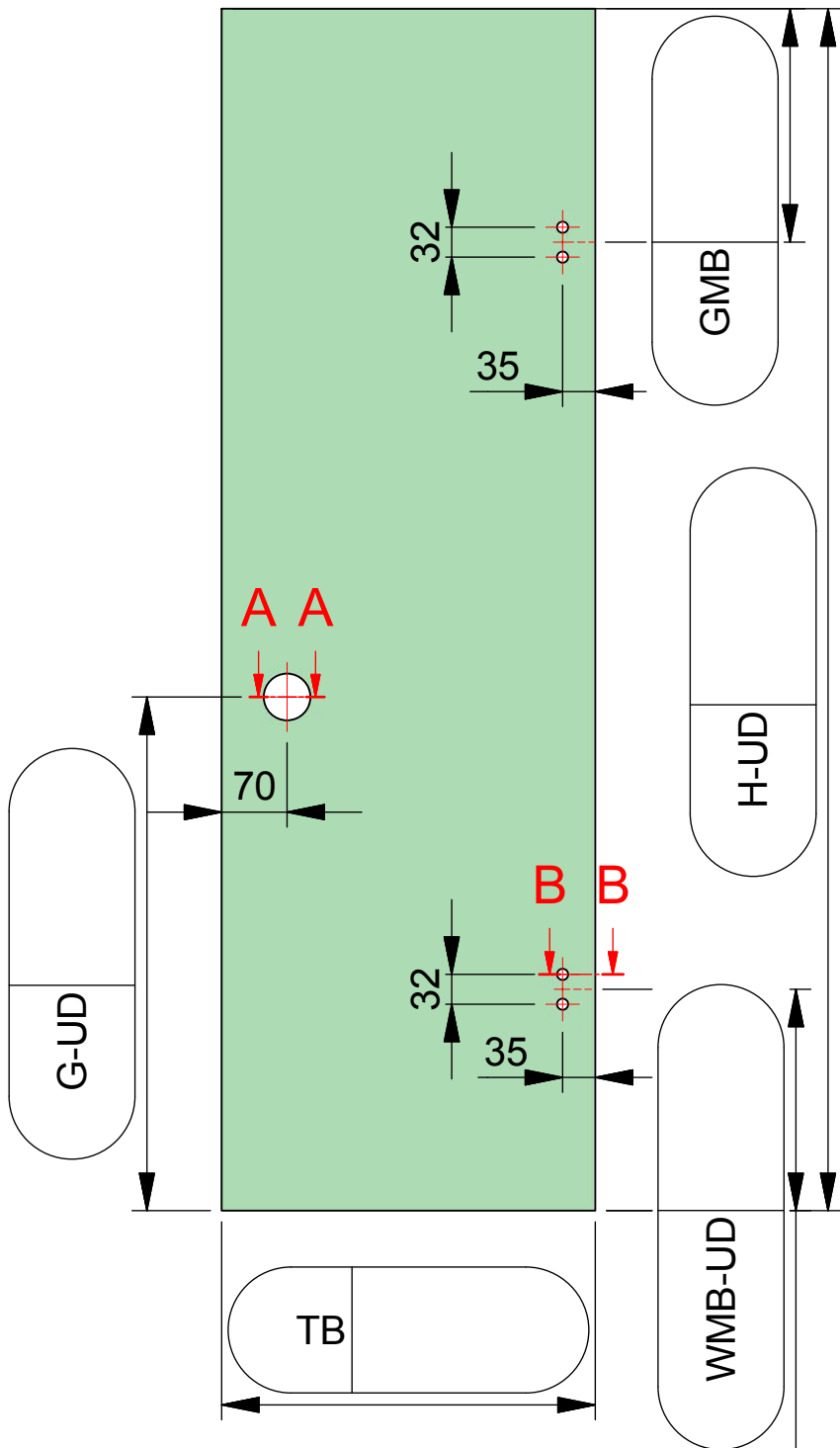
Bestellnr.:

Glasart: ESG 8mm

Kanten umlaufend geschliffen und poliert

Für Anwendung mit Beschlag: **8362ZN-R**

Dichtprofil an Beschlagseite: **8857KU0-8-2010**

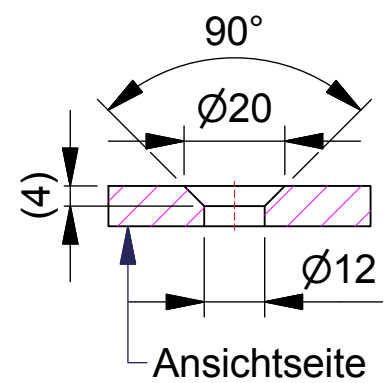
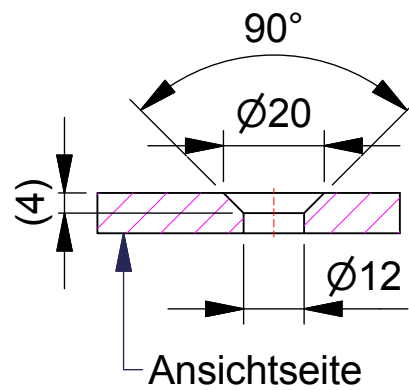
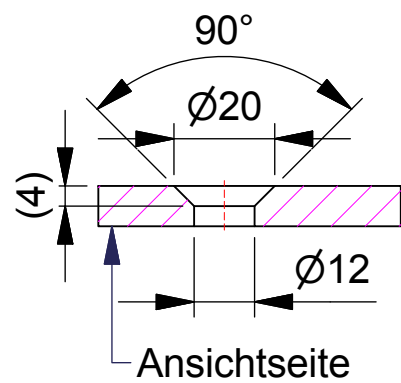
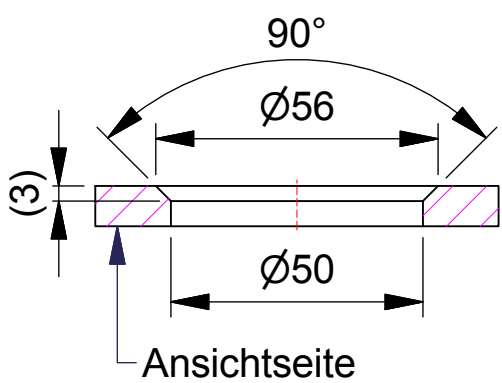


**A-A**

**B-B**

**C-C**

**D-D**



ESG 8mm klar gefertigt nach  
DIN EN14428 (Duschenglas).  
Ein entsprechender Nachweis(Stempel)  
ist erforderlich.  
Kanten umlaufend geschliffen und poliert.  
Alle Ecken stoßen oder leicht runden.