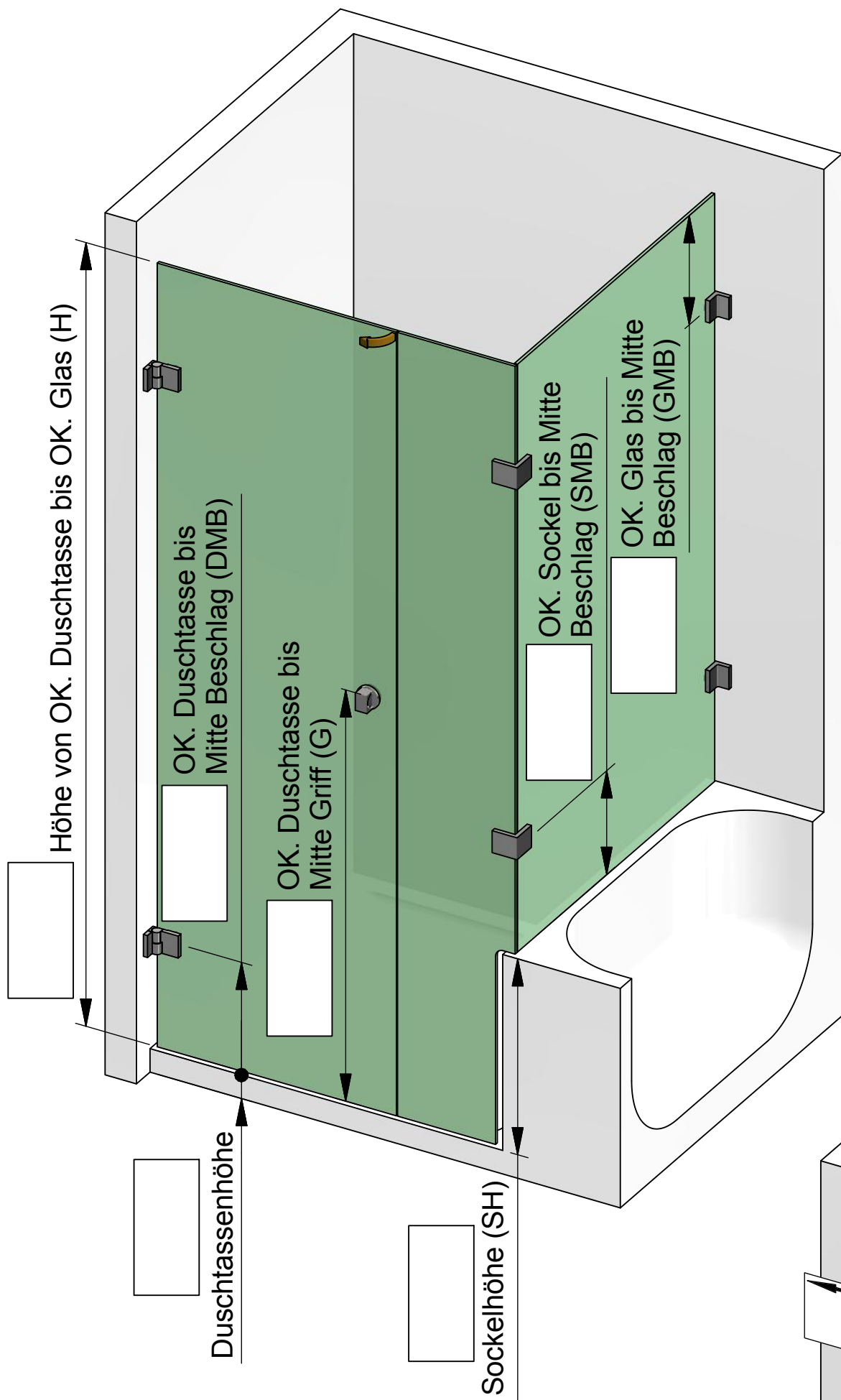


Zur Anwendung mit:
8360ZN-L o. 8368ZN-L

Dichtprofil-Beschlagseite:
8861KU0-8-2010

Nivello+

Pauli + Sohn GmbH
Germany · Eisenstraße 2
51545 Waldbröl
Tel.: +49 2291-9206-0
Fax: +49 2291-9206-681



Kunden-Nr. _____

Firma _____

Name _____

Kommission _____

P+S-Auftragsnr. _____

Kd-Bestellnr. _____

Auftrag erteilt _____

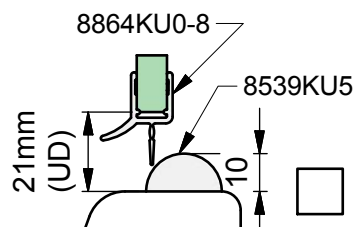
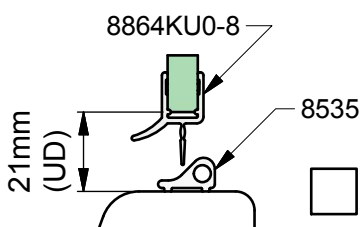
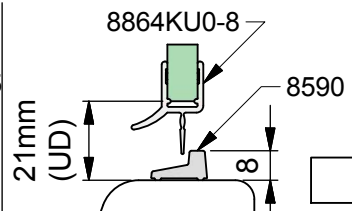
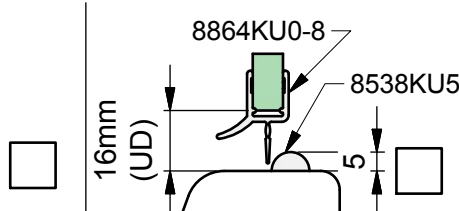
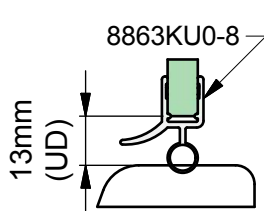
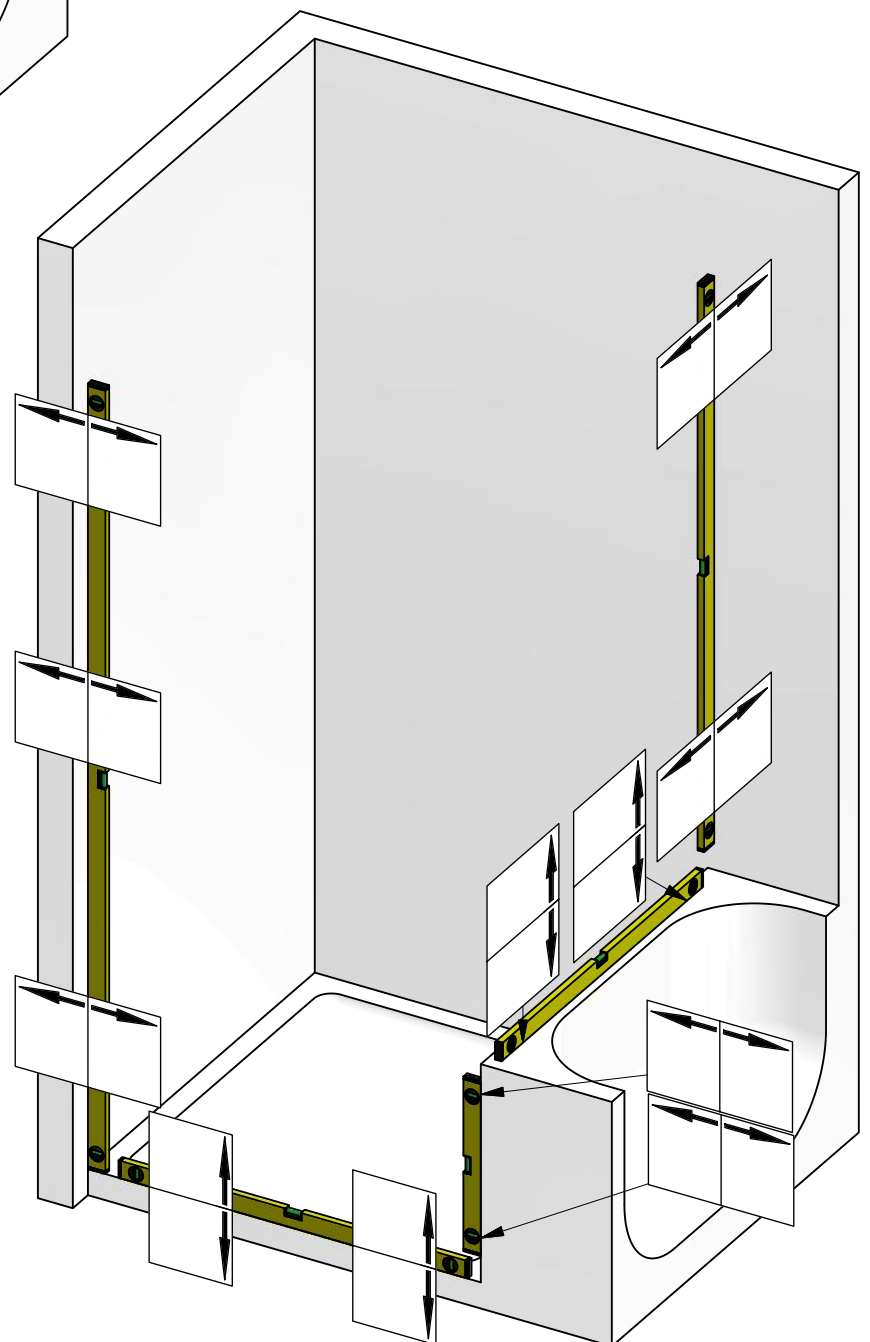
Liefertermin _____

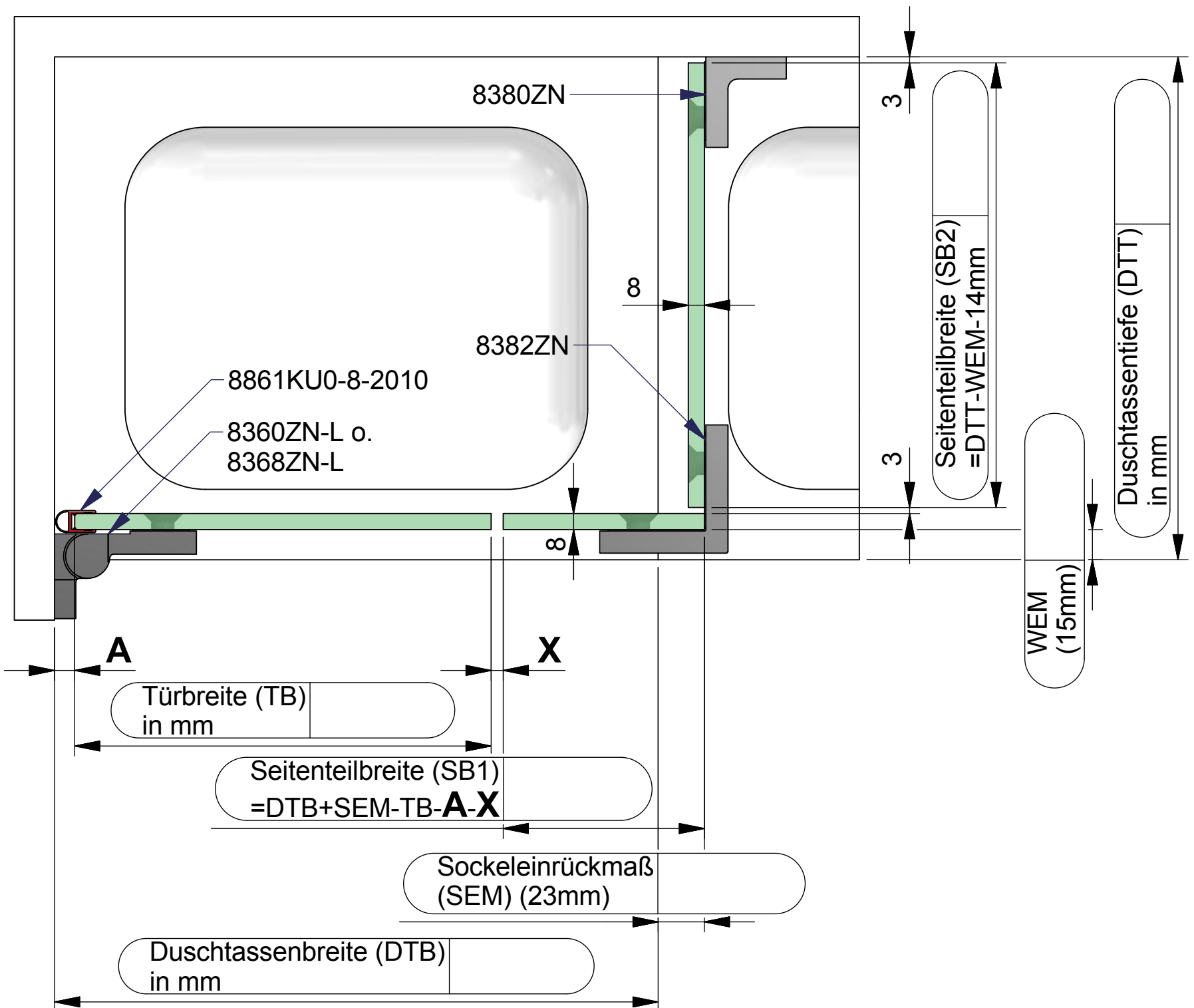
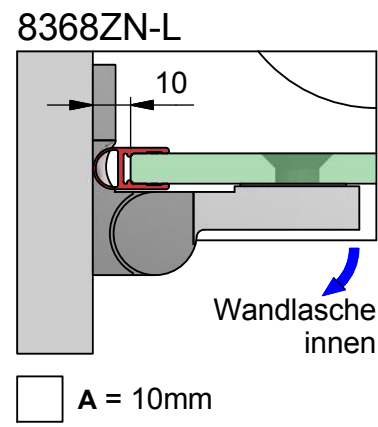
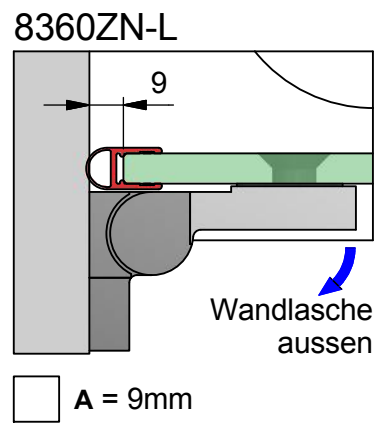
Glasart _____

Zutreffendes bitte ankreuzen:

Beschlagsoberfläche:

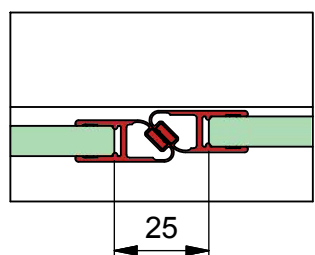
- ZN5 (glanzverchromt)
- ZN1 (mattverchromt)
- ZNPVD22 (Edelstahlfinish)



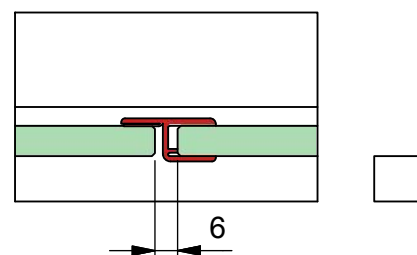


Dichtungslösung Griffseite:

a) mit Dichtprofil 8852KU0-8
x= 25 mm



b) mit Dichtprofil 8856KU0
x= 6 mm





Kommission:

Liefertermin:

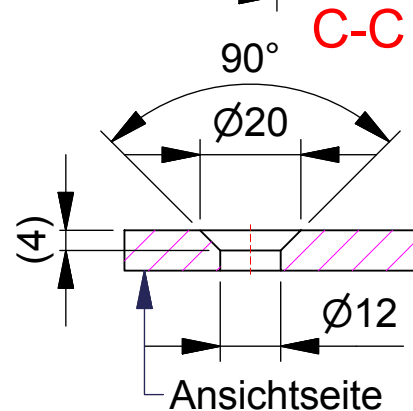
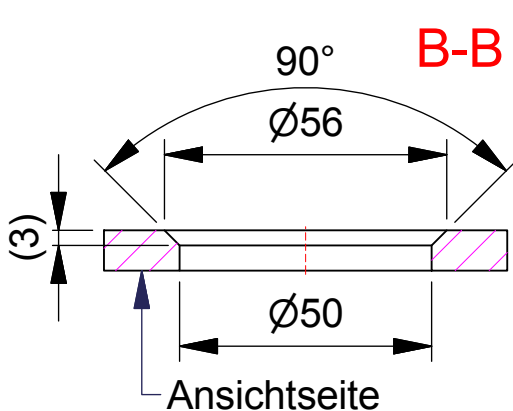
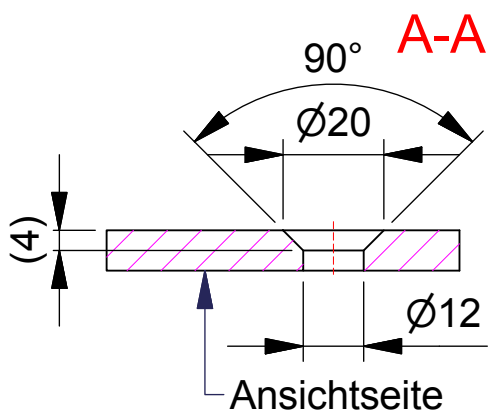
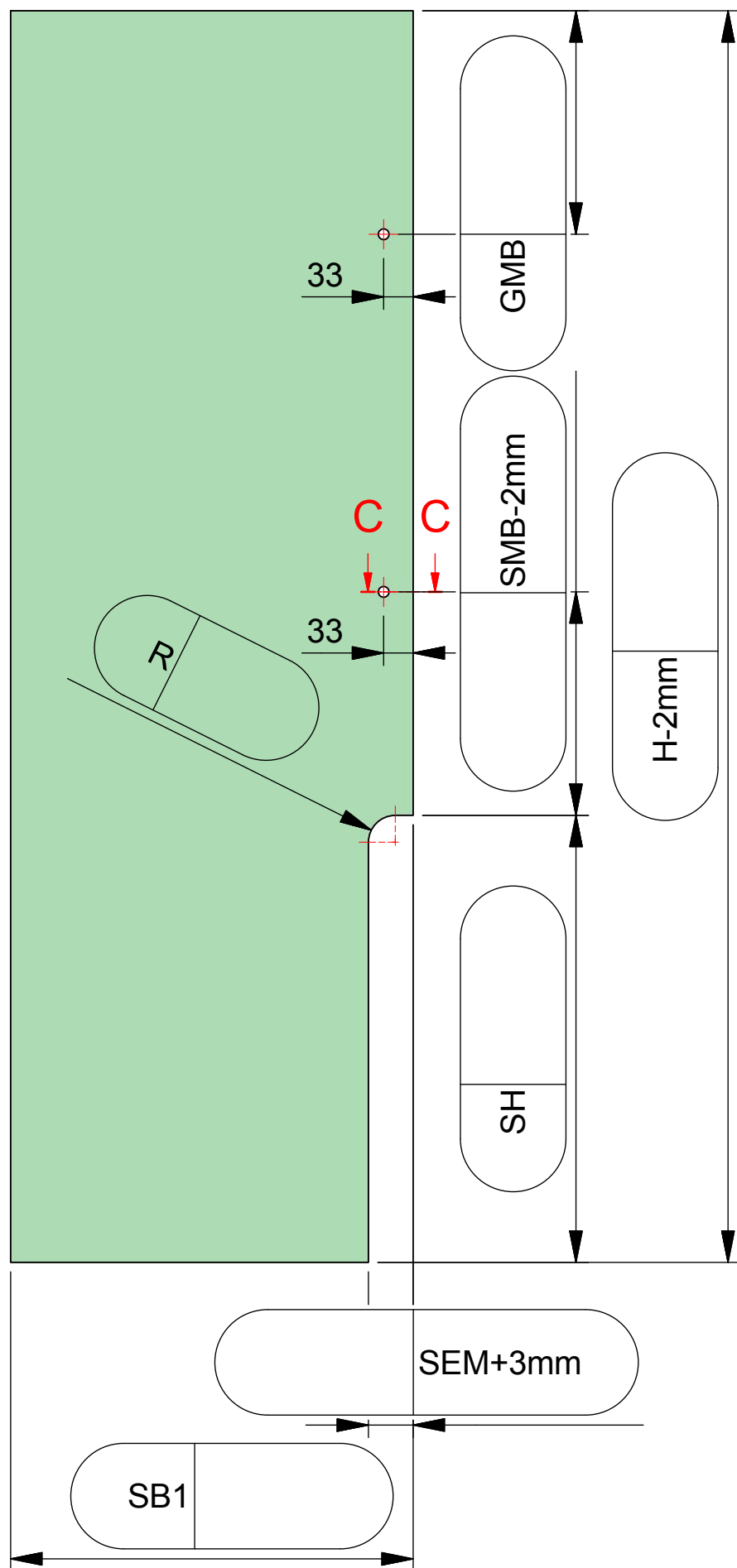
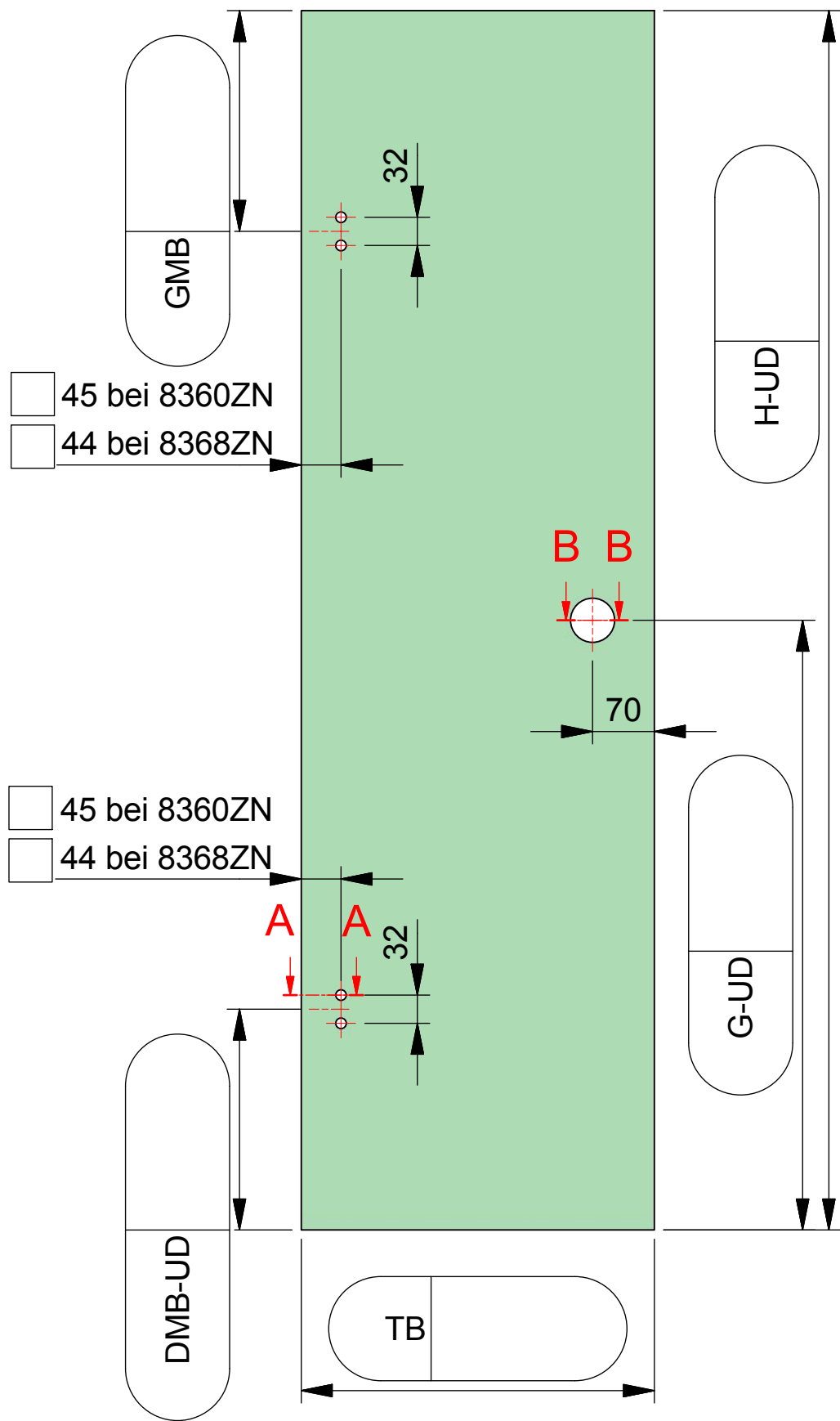
Bestellnr.:

Glasart: ESG 8mm

Kanten umlaufend geschliffen und poliert

Für Anwendung mit Beschlag: **8360ZN-L o. 8368ZN-L**

Dichtprofil an Beschlagseite: **8861KU0-8-2010**



ESG 8mm klar gefertigt nach
 DIN EN14428 (Duschenglas).
 Ein entsprechender Nachweis(Stempel)
 ist erforderlich.
 Kanten umlaufend geschliffen und poliert.
 Alle Ecken stoßen oder leicht runden.

Kommission:

Liefertermin:

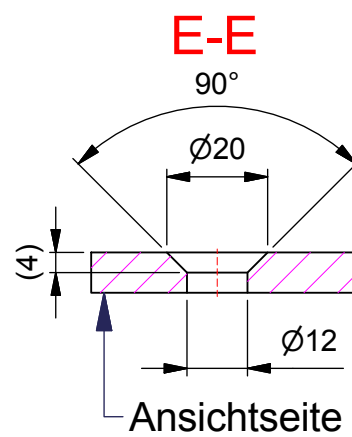
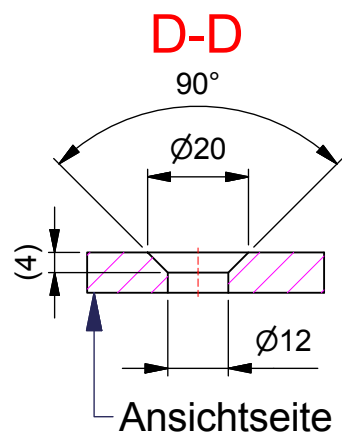
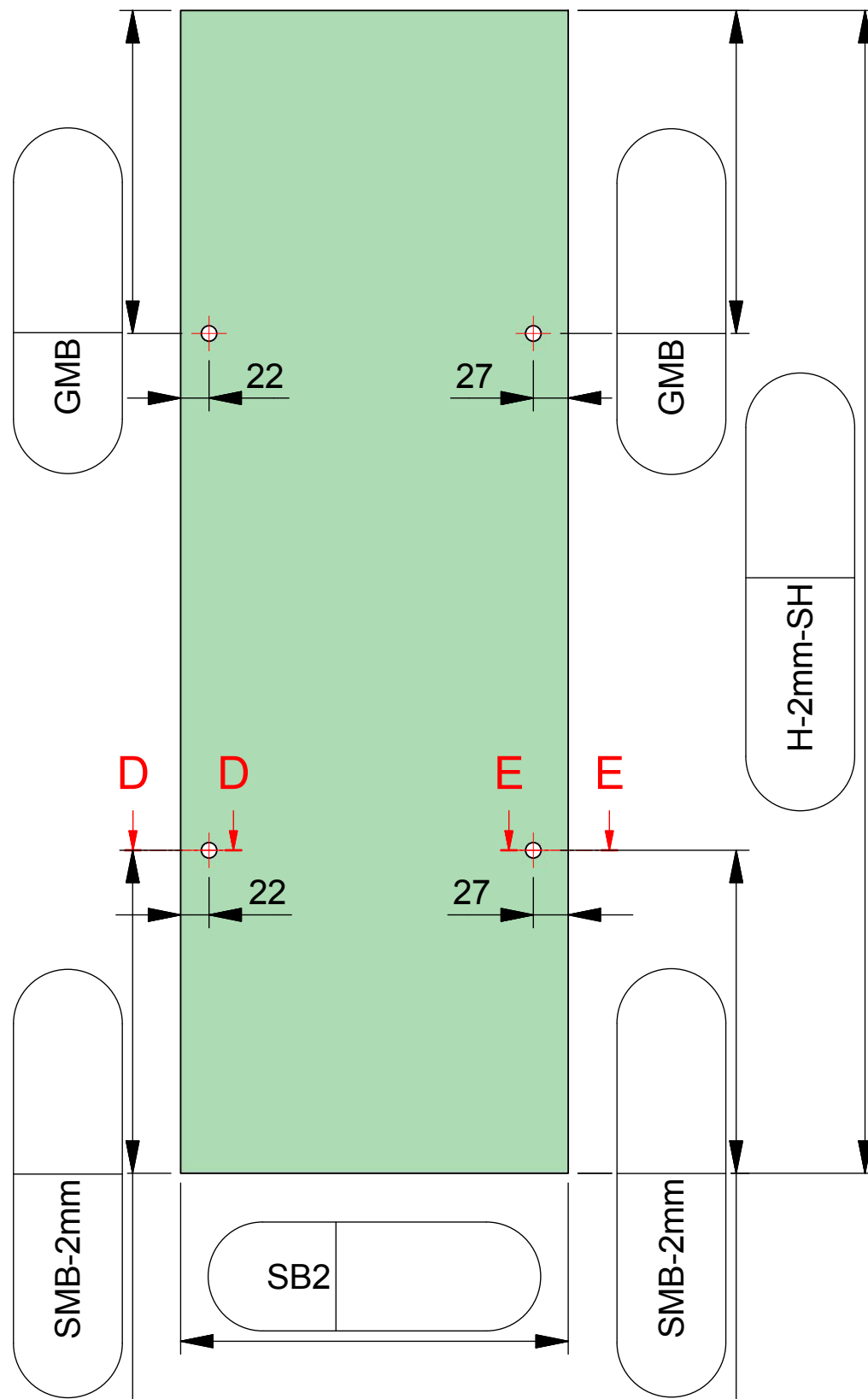
Bestellnr.:

Glasart: ESG 8mm

Kanten umlaufend geschliffen und poliert

Für Anwendung mit Beschlag: 8360ZN-L o. 8368ZN-L

Dichtprofil an Beschlagseite: 8861KU0-8-2010



ESG 8mm klar gefertigt nach
DIN EN14428 (Duschenglas).
Ein entsprechender Nachweis(Stempel)
ist erforderlich.
Kanten umlaufend geschliffen und poliert.
Alle Ecken stoßen oder leicht runden.