

Kunden-Nr. \_\_\_\_\_

Firma \_\_\_\_\_

Name \_\_\_\_\_

Kommission \_\_\_\_\_

P+S-Auftragsnr. \_\_\_\_\_

Kd-Bestellnr. \_\_\_\_\_

Auftrag erteilt \_\_\_\_\_

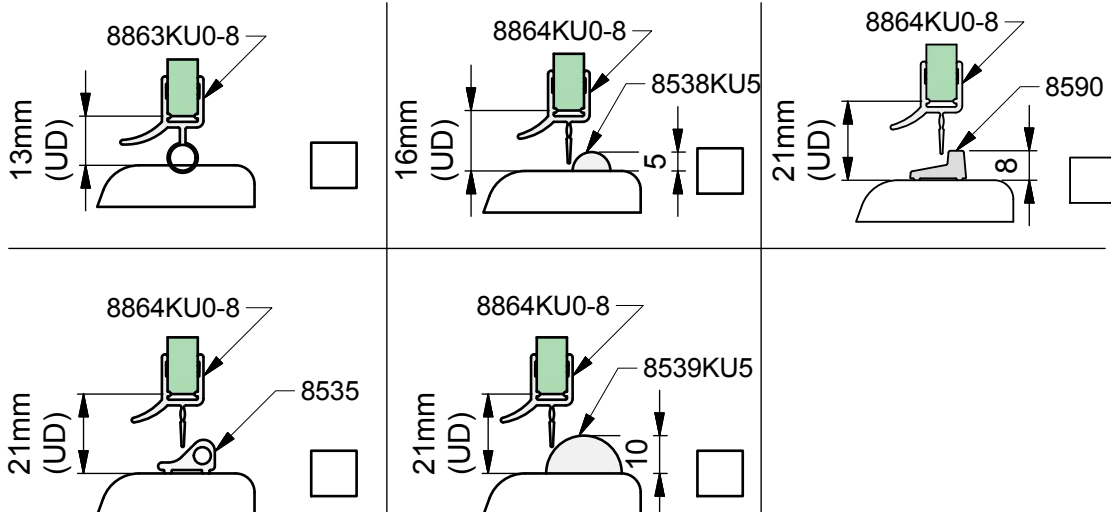
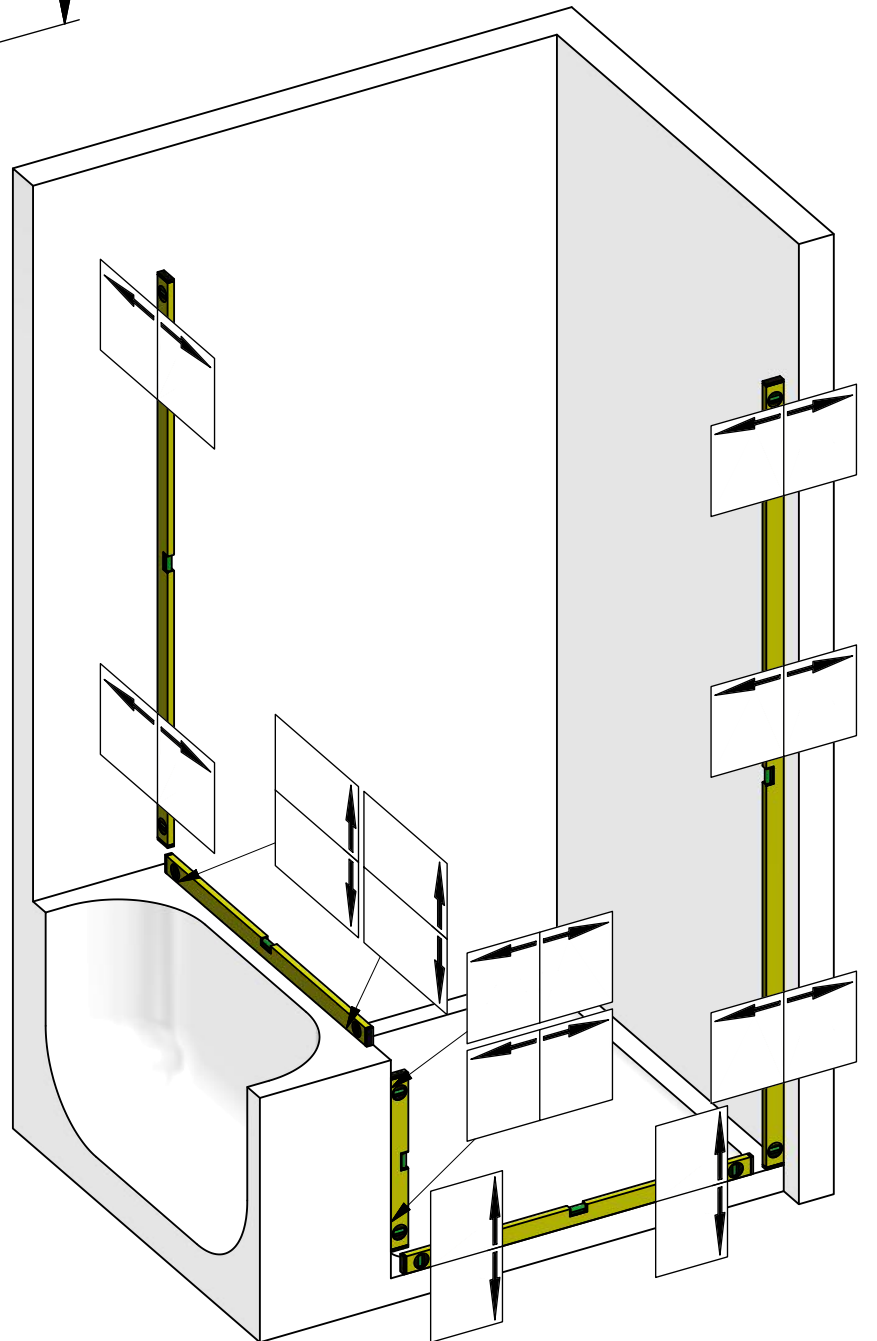
Liefertermin \_\_\_\_\_

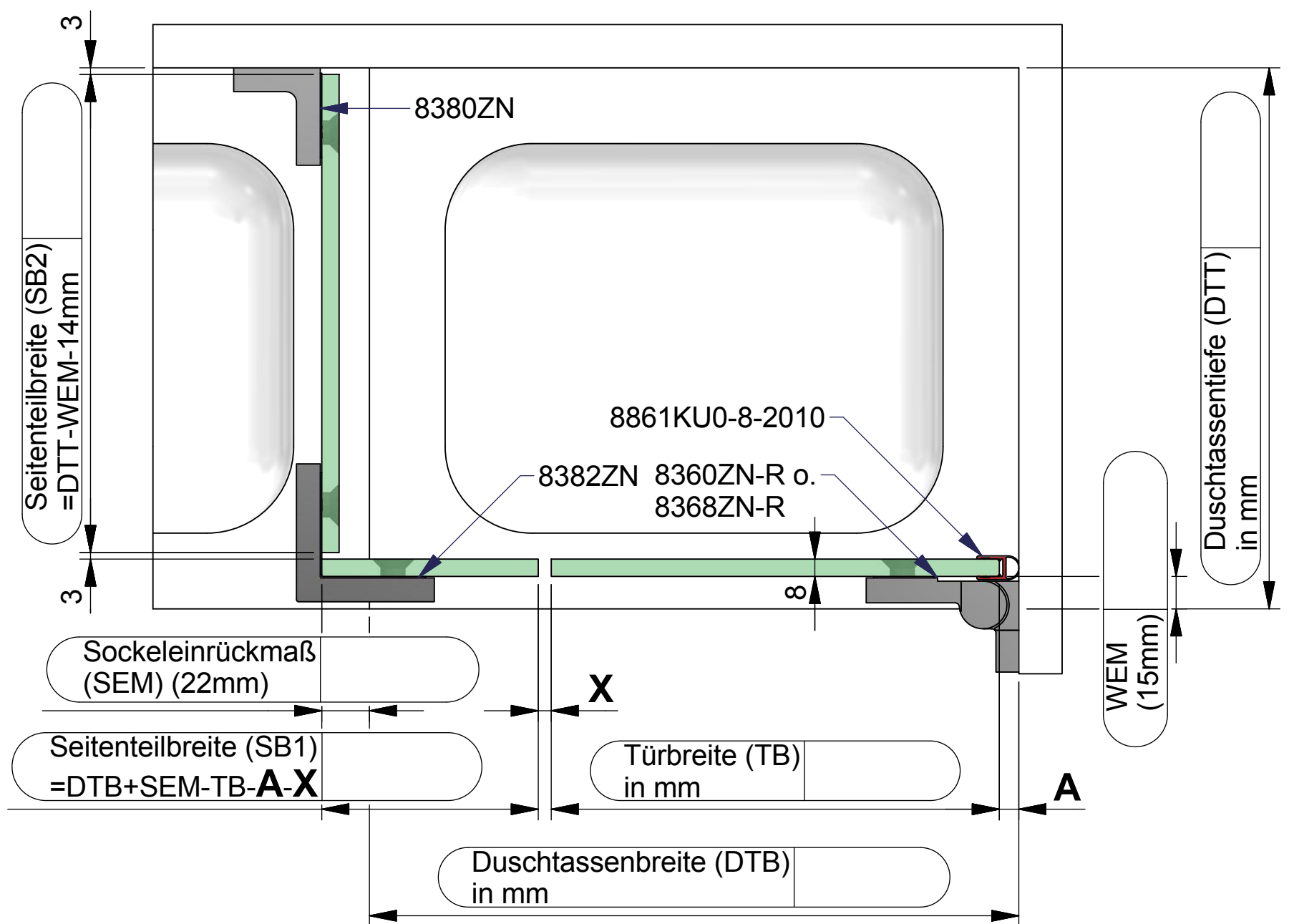
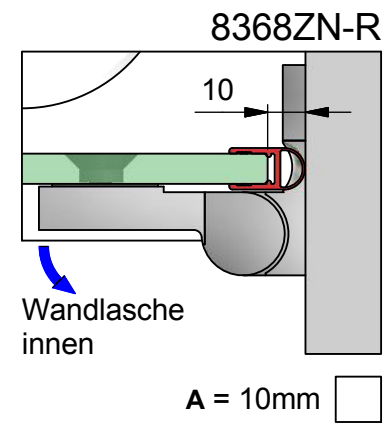
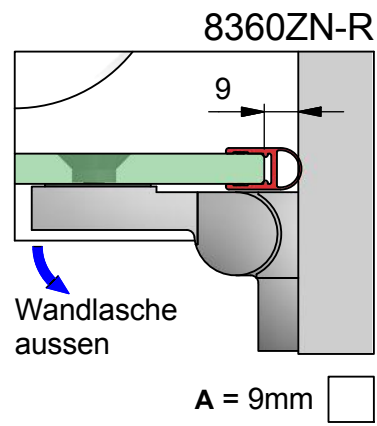
Glasart \_\_\_\_\_

**Zutreffendes bitte ankreuzen:**

Beschlagsoberfläche:

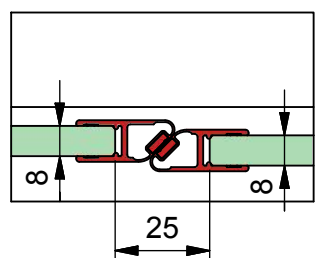
- ZN5 (glanzverchromt)
- ZN1 (mattverchromt)
- ZNPVD22 (Edelstahlfinish)



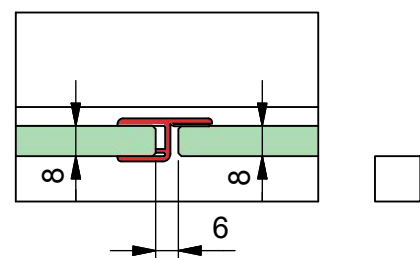


Dichtungslösung Griffseite:

a) mit Dichtprofil 8852KU0-8  
x= 25 mm



b) mit Dichtprofil 8856KU0-8  
x= 6 mm



Kommission:

Liefertermin:

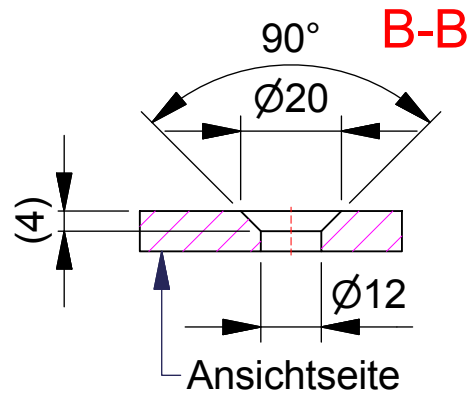
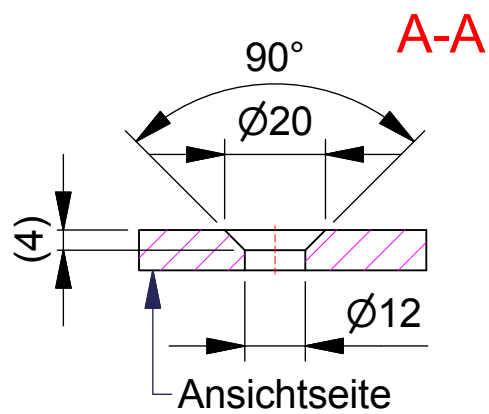
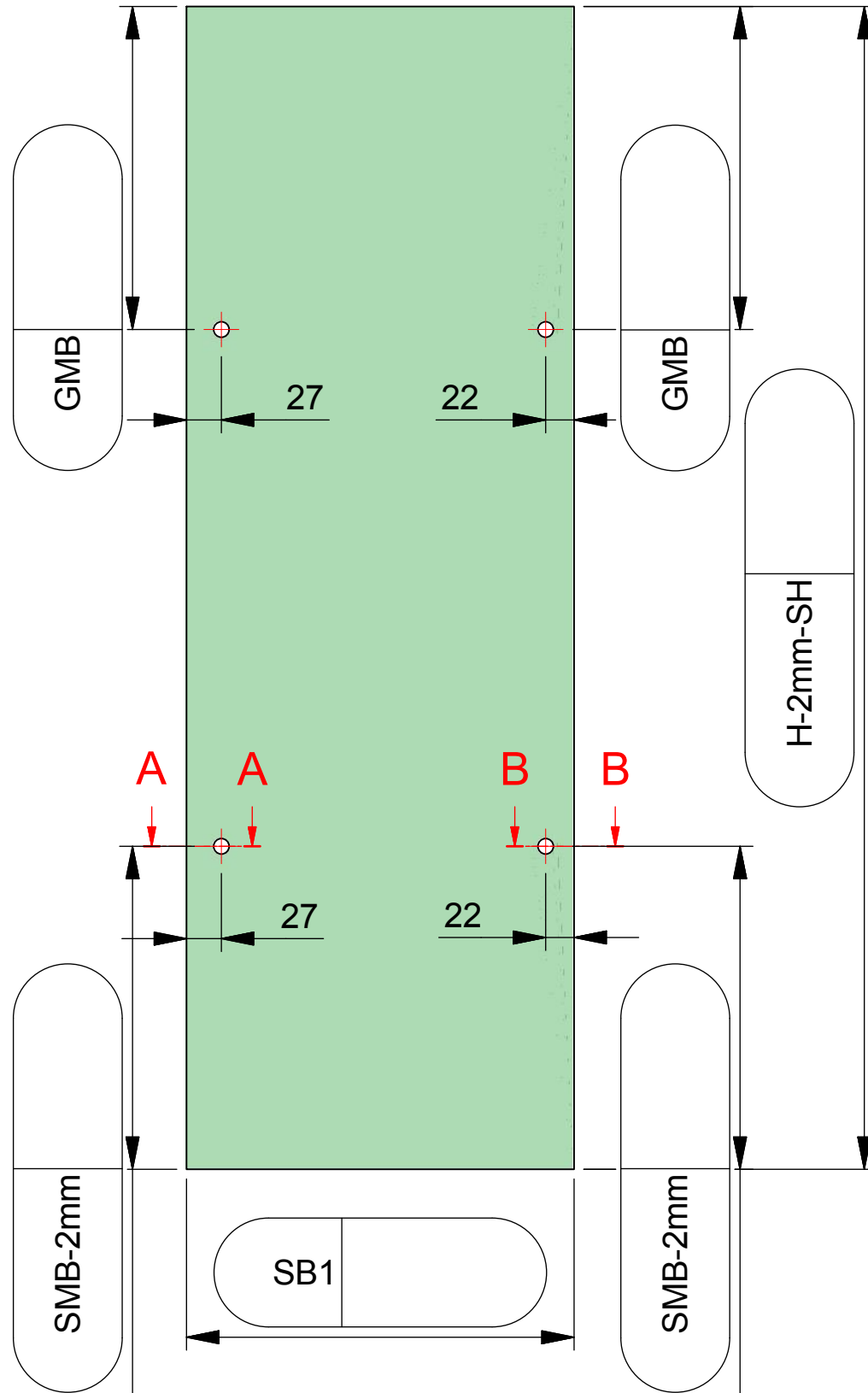
Bestellnr.:

Glasart: ESG 8mm

Kanten umlaufend geschliffen und poliert

Für Anwendung mit Beschlag: 8360ZN-R o. 8368ZN-R

Dichtprofil an Beschlagseite: 8861KU0-8-2010



ESG 8mm klar gefertigt nach  
DIN EN14428 (Duschenglas).  
Ein entsprechender Nachweis(Stempel)  
ist erforderlich.  
Kanten umlaufend geschliffen und poliert.  
Alle Ecken stoßen oder leicht runden.

Kommission:

Liefertermin:

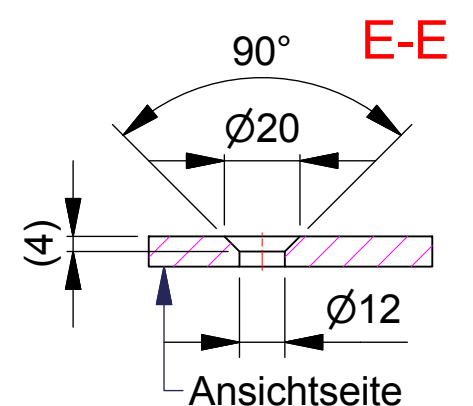
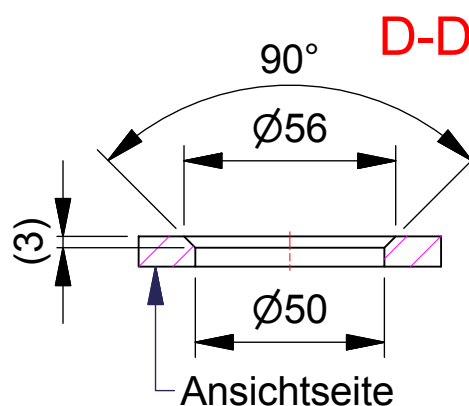
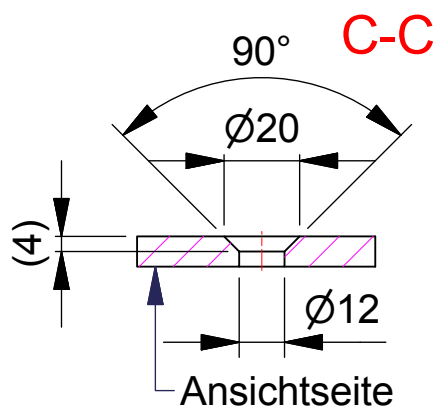
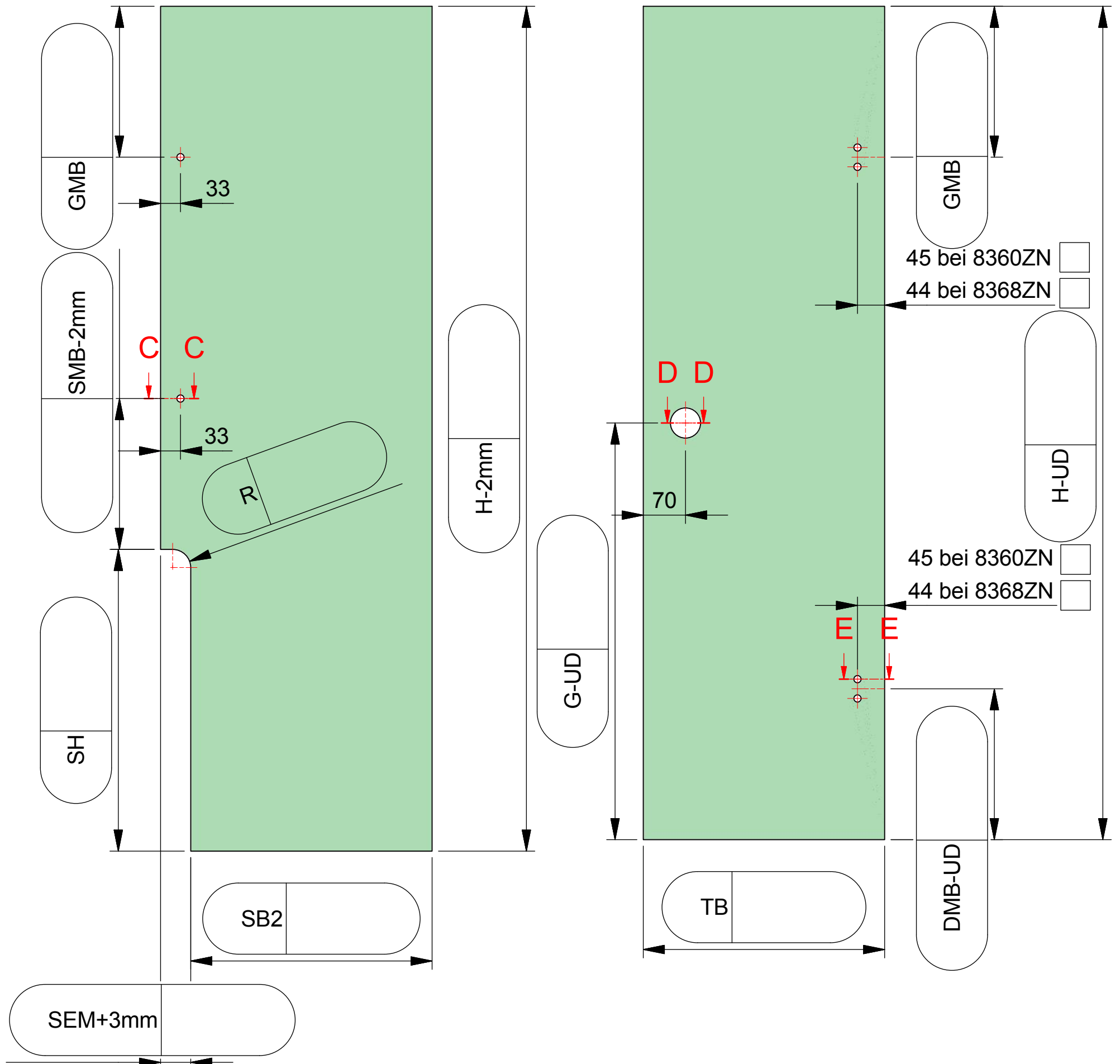
Bestellnr.:

Glasart: ESG 8mm

Kanten umlaufend geschliffen und poliert

Für Anwendung mit Beschlag: 8360ZN-R o. 8368ZN-R

Dichtprofil an Beschlagseite: 8861KU0-8-2010



ESG 8mm klar gefertigt nach  
 DIN EN14428 (Duschenglas).  
 Ein entsprechender Nachweis(Stempel)  
 ist erforderlich.  
 Kanten umlaufend geschliffen und poliert.  
 Alle Ecken stoßen oder leicht runden.