

Zur Anwendung mit:

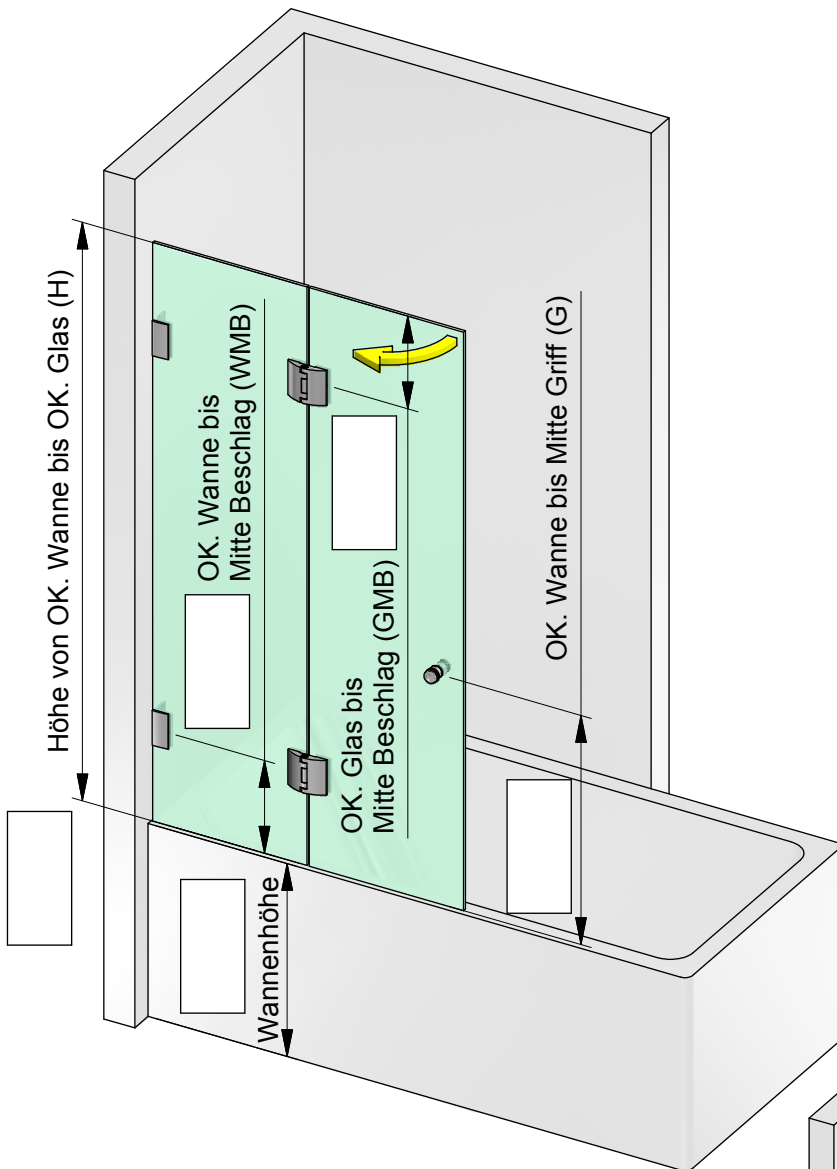
8482 oder 8483

Dichtprofil-Bandseite:

8857KU0-8

Pillango

Pauli+ Sohn GmbH  
 Germany · Eisenstraße 2  
 51545 Waldbröl  
 Tel.: +49 2291-9206-0  
 Fax: +49 2291-9206-681



Kunden-Nr. \_\_\_\_\_

Firma \_\_\_\_\_

Name \_\_\_\_\_

Kommission \_\_\_\_\_

P+S-Auftragsnr. \_\_\_\_\_

Kd-Bestellnr. \_\_\_\_\_

Auftrag erteilt \_\_\_\_\_

Liefertermin \_\_\_\_\_

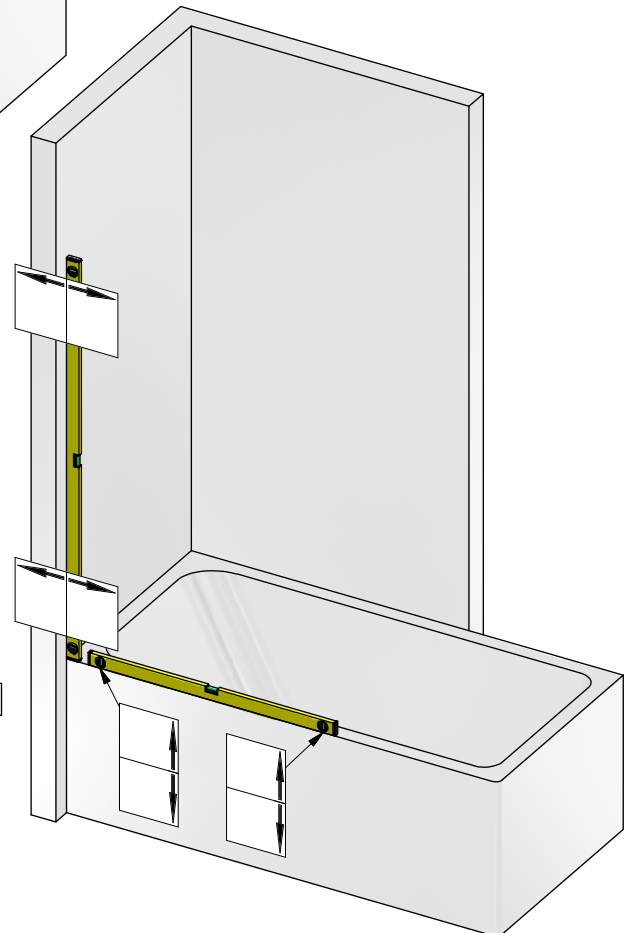
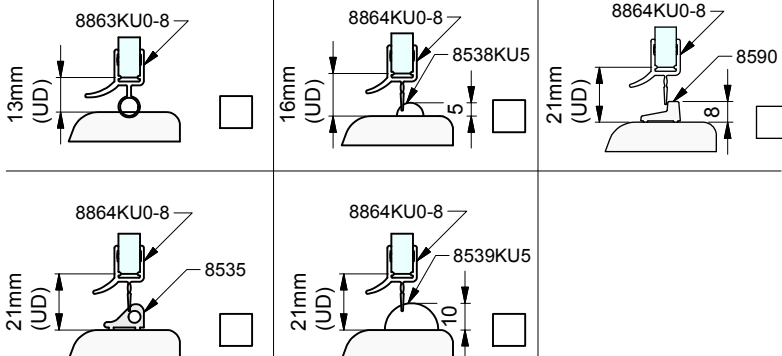
Glasart \_\_\_\_\_

**Zutreffendes bitte ankreuzen:**

Beschlagsoberfläche:

- ZN5 (glanzverchromt)  
 ZN1 (mattverchromt)  
 ZNPVD22 (Edelstahlfinish)

Wir empfehlen bei großen Türen einen Anschlag damit die Tür nicht überdrückt werden kann!





Pauli+ Sohn GmbH  
Germany · Eisenstraße 2  
51545 Waldbröl  
Tel.: +49 2291-9206-0  
Fax: +49 2291-9206-681

Pillango

AUFMASS zu Set-Nr. 5-603

Zur Anwendung mit:

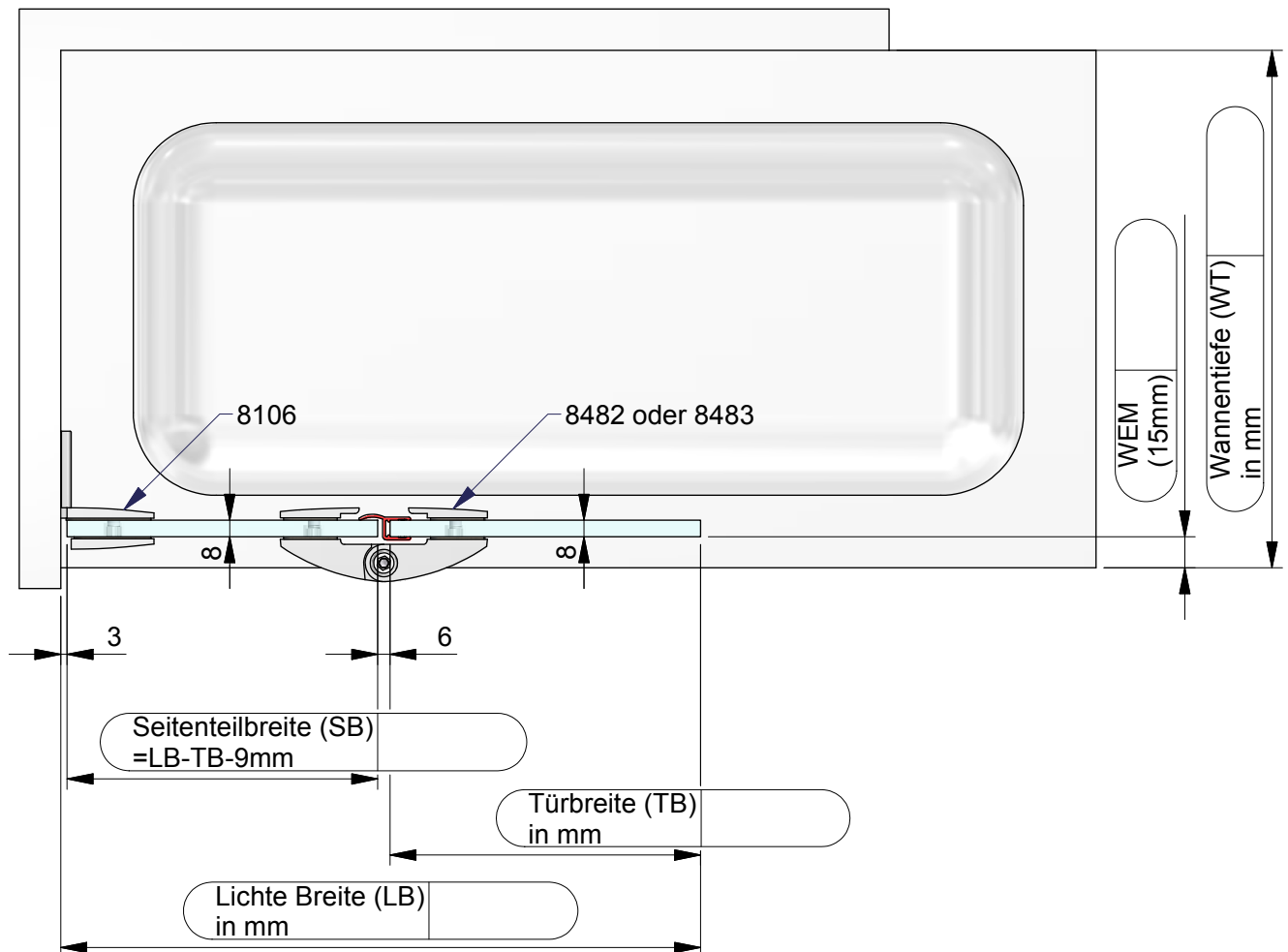
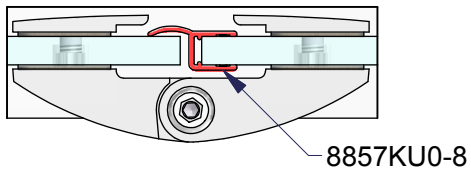
8482 oder 8483

Dichtprofil-Bandseite:

8857KU0-8

2/3

Dichtungslösung Bandseite:



Kommission:

Liefertermin:

Bestellnr.:

Glasart: ESG 8mm

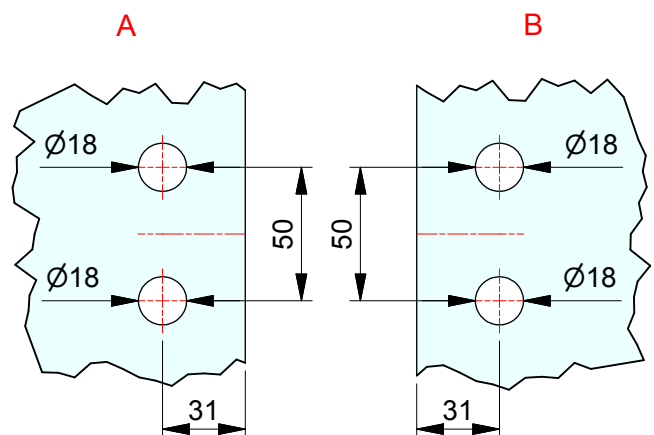
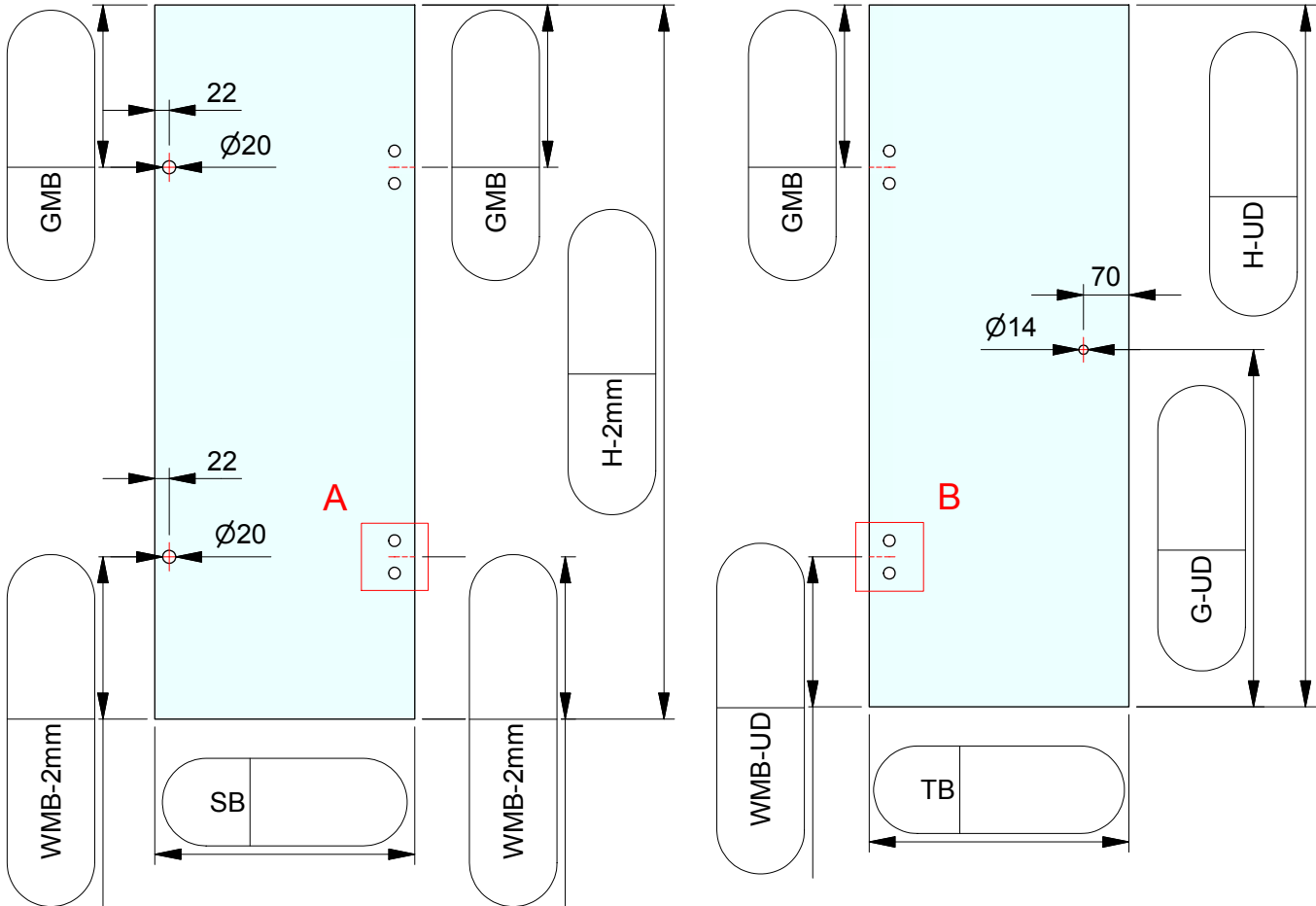
Kanten umlaufend geschliffen und poliert

8106 /

- /

Für Anwendung mit Beschlag: 8482 oder 8483

Dichtprofil an Bandseite: 8857KU0-8



ESG 8mm klar gefertigt nach  
DIN EN14428 (Duschenglas).  
Ein entsprechender Nachweis(Stempel)  
ist erforderlich.  
Kanten umlaufend geschliffen und poliert.  
Alle Ecken stoßen oder leicht runden.